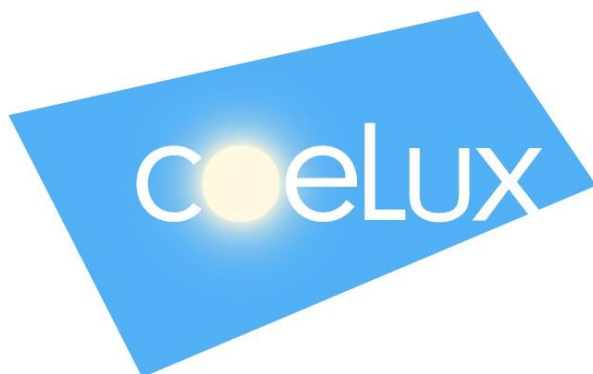


CoeLux S.r.l.

Via Cavour, 2
22074 Lomazzo – Como - Italy
Tel. 0236714394
www.coelux.com



Experience the Sky

Apparecchio di illuminazione

CoeLux[®] 45 LC



Istruzioni e avvertenze
per il montaggio
e l'installazione

INDICE

1	PREMESSA.....	4
1.1	SIMBOLI CONVENZIONALI USATI NEL MANUALE.....	4
1.2	ABBREVIAZIONI.....	4
1.3	UNITÀ DI MISURA.....	5
2	CARATTERISTICHE.....	6
2.1	DESCRIZIONE DEL PRODOTTO.....	6
2.2	DATI TECNICI E CARATTERISTICHE.....	6
2.3	IDENTIFICAZIONE DEL PRODOTTO.....	7
2.4	QUADRO NORMATIVO.....	8
2.5	AVVERTENZE GENERALI E DI SICUREZZA.....	8
2.5.1	OPERAZIONI DA EVITARE.....	9
3	QUALIFICHE DEGLI OPERATORI.....	11
4	TRASPORTO, MOVIMENTAZIONE E STOCCAGGIO.....	12
4.1	IMBALLO E TRASPORTO.....	12
4.1.1	DISIMBALLO.....	12
4.2	MOVIMENTAZIONE DELLE PARTI.....	13
4.3	STOCCAGGIO.....	13
5	PRE-INSTALLAZIONE.....	14
5.1	STRUMENTI NON FORNITI, MA NECESSARI PER L'INSTALLAZIONE.....	14
5.2	PULIZIA INIZIALE.....	18
5.2.1	PROTOCOLLO DI PULIZIA.....	18
6	INSTALLAZIONE.....	21
6.1	APPLICAZIONI CONSENTITE.....	21
6.2	PROGETTAZIONE DELLO SPAZIO.....	21
6.3	INDICAZIONI GENERALI PER IL MONTAGGIO.....	21
7	ASSEMBLAGGIO.....	23
7.1	PROCEDURA DI ASSEMBLAGGIO.....	23
7.2	SEQUENZA DI ASSEMBLAGGIO.....	24
7.2.1	INSTALLAZIONE SPECCHIO PICCOLO E DEL DIVISORIO.....	27
7.2.2	INSTALLAZIONE SPECCHIO GRANDE.....	29
7.2.3	INSTALLAZIONE PANNELLO COELUX®.....	32
7.2.4	INSTALLAZIONE DEL PROIETTORE.....	33
7.2.5	INSTALLAZIONE DEI COLLETTORI D'ARIA (obbligatoria per sistemi certificati UL e CB).....	34

7.2.6	INSTALLAZIONE E SOSTITUZIONE DEI SILICA-GEL	35
8	SOLLEVAMENTO, FISSAGGIO, COLLEGAMENTI E CONTROLLI	36
8.1	DISTANZE E VOLUME DI SICUREZZA	36
8.2	SOLLEVAMENTO E SISTEMA DI SOSPENSIONE	37
8.2.1	OPERAZIONI PRELIMINARI	37
8.2.2	SOLLEVAMENTO	38
8.2.3	FISSAGGIO.....	38
8.3	COLLEGAMENTI	39
8.3.1	COLLEGAMENTI DI VENTILAZIONE.....	39
8.3.2	COLLEGAMENTI ELETTRICI.....	40
8.4	CONTROLLI.....	41
9	FUNZIONAMENTO ED USO	42
10	MANUTENZIONE.....	43
10.1	SMONTAGGIO DEL SISTEMA.....	43
10.2	DEMOLIZIONE E SMALTIMENTO.....	43
11	ALLEGATI.....	44
11.1	FISSAGGIO E SOLLEVAMENTO	44
11.1.1	KIT DI INSTALLAZIONE (FORNITO SOLO SU RICHIESTA).....	44
11.1.2	SISTEMA DI AGGANCIO USABILE PER IL SOLLEVAMENTO DEL BOX COELUX® 45LC.....	46
11.2	KIT DI VENTILAZIONE (disponibile solo per il proiettore 74-00013-01)	48
11.2.1	MODIFICA DELLO STEP “INSTALLAZIONE DEL PROIETTORE”	48
11.3	COLLEGAMENTI D’ALIMENTAZIONE PER LA CERTIFICAZIONE CB	50
11.3.1	ASSEMBLAGGIO DEL PRESSACAVO	50
11.3.2	UTILIZZO DELLA MORSETTIERA PER IL COLLEGAMENTO DEI CAVI D’ALIMENTAZIONE	51
11.4	INSTALLAZIONI ALTERNATIVE: FISSAGGIO INCLINATO DI COELUX® 45 LC.....	53
11.4.1	POSSIBILI CONFIGURAZIONI INCLINATE.....	53
11.4.2	SISTEMA DI APPENSIONE PER DARK-BOX INCLINATA	54
11.5	PROCEDURA STRAORDINARIA PER LA PULIZIA DEGLI SPECCHI.....	58
11.5.1	SCOPO.....	58
11.5.2	CAMPO DI APPLICAZIONE	58
11.5.3	TERMINI E DEFINIZIONI.....	58
11.5.4	SVILUPPO DEL PROCESSO	58
12	PUNTO di CONTATTO	63
13	COPYRIGHT	63

1 PREMESSA



NOTA:

Il presente manuale è destinato espressamente ai tecnici incaricati all'installazione. Gli operatori incaricati del montaggio e dell'installazione dei prodotti Coelux sono tenuti obbligatoriamente a leggere attentamente tutti i contenuti del presente manuale prima dell'installazione, dell'assemblaggio e dell'avviamento dell'unità, nonché prima delle operazioni di manutenzione.

Questo manuale deve essere sempre usato e mantenuto in buono stato di conservazione, anche per evenienze future. È vietato asportare, strappare o modificare arbitrariamente delle sue parti. Le illustrazioni ed i disegni sono da considerarsi solo come riferimento generale e non sono necessariamente precise in ogni particolare.

Le immagini e le specifiche tecniche che appaiono nel manuale non sono vincolanti e possono essere variate senza preavviso.

Il presente manuale si compone di complessive 63 pagine + allegati.

1.1 SIMBOLI CONVENZIONALI USATI NEL MANUALE



ATTENZIONE !

Indica che l'operatore deve prestare la massima attenzione per evitare di causare lesioni al personale, e/o danni, rotture, incendi dell'unità.



AVVERTENZA:

Indica che l'operatore deve agire con cautela per evitare disagi al personale e/o possibili danni o malfunzionamenti dell'unità.



NOTA:

Indica particolari indicazioni tecniche o evidenzia informazioni di rilievo.



Indica il collegamento a parti del manuale o a suoi allegati, o la necessità di consultare altra documentazione separata.

Secondo le necessità possono inoltre essere impiegati altri simboli ausiliari.

1.2 ABBREVIAZIONI

Sez. = sezione
Cap. = capitolo
Par. = paragrafo
Pag. = pagina
Fig. = figura
Tab. = tabella

1.3 UNITÀ DI MISURA

Salvo diversa indicazione, le unità di misura impiegate sono quelle previste dal Sistema Internazionale (SI).

2 CARATTERISTICHE

2.1 DESCRIZIONE DEL PRODOTTO

CoeLux® 45 LC è un apparecchio di illuminazione da incasso: parzialmente nascosto dal controsoffitto è in grado di simulare artificialmente la luce naturale del cielo e del sole, anche in uno spazio completamente chiuso. CoeLux® 45 LC deve essere installato al soffitto.

CoeLux® 45 LC comprende una sorgente luminosa a LED, componenti ottici in vetro ed una lastra in plastica CoeLux®, il tutto alloggiato in un'unica struttura metallica.



AVVERTENZA:

L'installazione e l'uso di CoeLux® 45 LC è destinato esclusivamente agli ambienti interni che rispettino i requisiti evidenziati nella tabella riportata qui di seguito. L'utilizzo dell'unità in modo difforme da quanto descritto nel presente manuale è vietato e può comportare rischi per la salute e la sicurezza delle persone, degli animali domestici e/o dei beni, nonché malfunzionamenti del prodotto. È esclusa la responsabilità di CoeLux per danni a persone, beni ed animali derivanti da un'installazione e/o uso non corretti o comunque diversi da quanto descritto nel presente manuale.


Nel caso in cui si sia in presenza di ambienti soggetti a condizioni ambientali particolarmente gravose (escursione termica giornaliera superiore a 15°C e umidità relativa massima superiore al 60%), sono necessarie ulteriori attrezzature a supporto per il trattamento dell'aria interna: a questo proposito Vi preghiamo di contattarci.

2.2 DATI TECNICI E CARATTERISTICHE

Caratteristiche	Unità di misura	Valore	
MECCANICHE			
Dimensioni del prodotto	mm	2.375 x 1.675 x 691	
	in	93.5 x 65.9 x 27.2	
Dimensioni della finestra artificiale	mm	974 x 476	
	in	38.3 x 18.7	
Peso del prodotto	kg	300	
	lb	660	
ELETTRICHE (proiettore)		74-00009-01	74-00013-01
Tensione (frequenza) di alimentazione	V (Hz)	230 (50/60)	100 - 240 (50/60)
Collegamento	-	Fase + Neutro + Terra	
Massima (tipica) potenza assorbita	W	350 (300)	300 (270)
Classe di isolamento	<i>Definizioni IEC</i>	Classe I	
Marcatura		CE	CE, UL, FCC
AMBIENTALI (apparecchio destinato ad uso interno)			
Minima / massima temperatura d'esercizio	°C	10 / 40	
Massima umidità relativa d'esercizio	%	95 (non condensante)	

Tab. 1 Dati e caratteristiche del prodotto

CoeLux® 45 LC si presenta con una struttura esterna in acciaio. È disponibile in due differenti versioni: la prima (74-00007-01) possiede la sola marcatura CE, la seconda (74-00014-01) possiede la marcatura CE, UL ed FCC. La differenza risiede solamente nel proiettore utilizzato (si veda a tale scopo la tabella nella pagina seguente).

È permesso il montaggio anche su superfici normalmente infiammabili 



Per tutti i dati illuminotecnici si rimanda alla scheda tecnica del prodotto. Contattare CoeLux S.r.l. per riceverla direttamente o per ricevere ulteriori dettagli e chiarimenti.

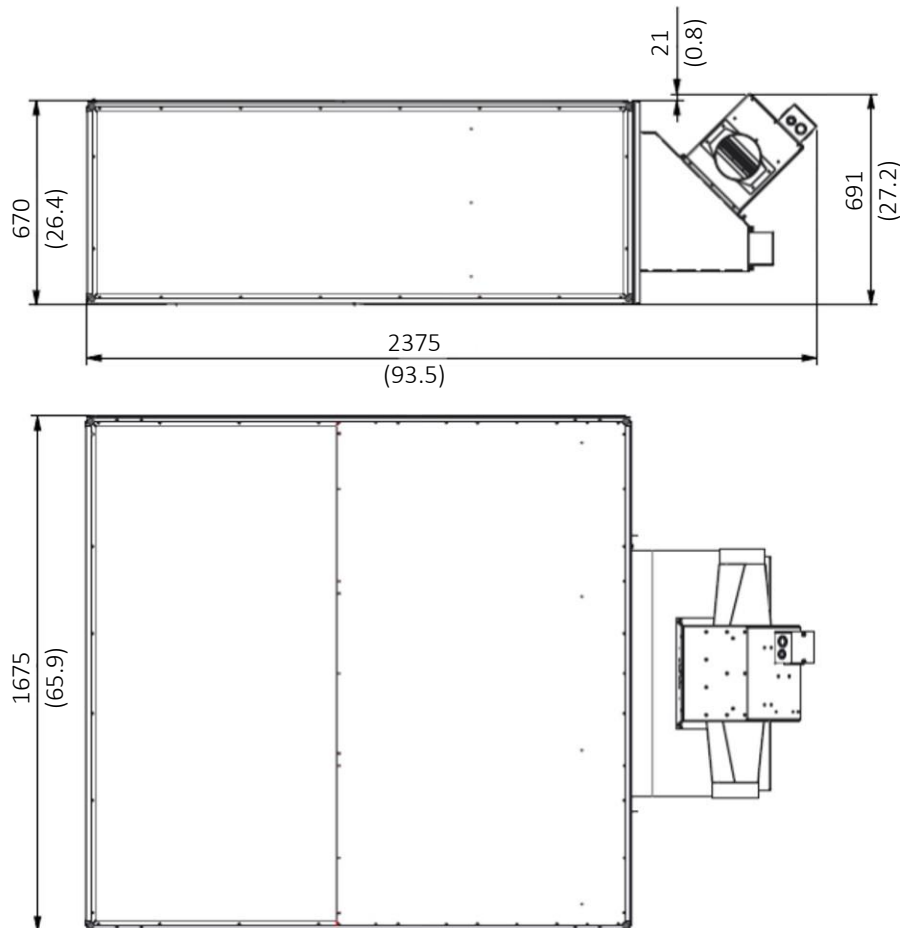


Fig. 1 *Dimensioni in millimetri (inch)*

2.3 IDENTIFICAZIONE DEL PRODOTTO

Sul proiettore a LED è presente un'etichetta recante, il Serial Number (SN) ed il Part Number (PN); comunicare a CoeLux S.r.l. tali numeri per qualsiasi richiesta.



Fig. 2 *Etichetta recante Part Number e Serial Number*

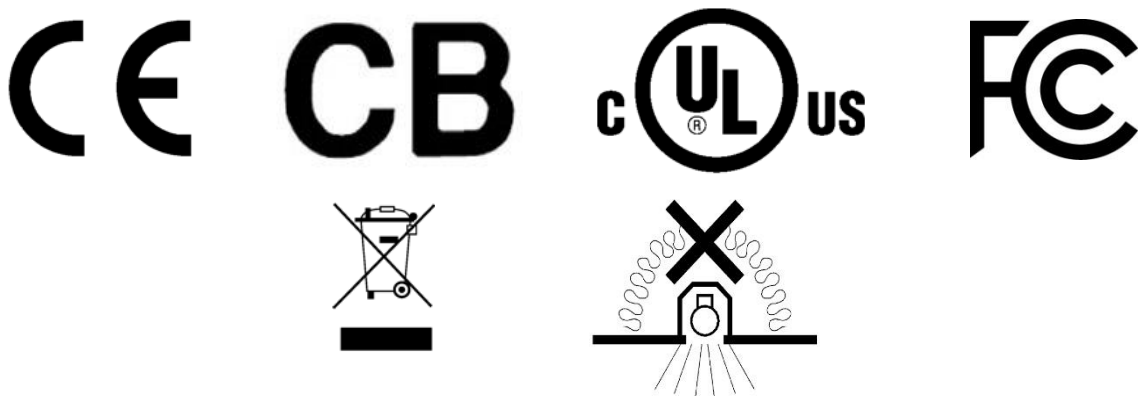
	Sistema 74-00007-01 (CE)	Sistema 74-00014-01 (CE, UL, FCC)
Proiettore LED	74-00009-01	74-00013-01
BOX metallico	74-00008-01	74-00008-01
Pannello	03-00006-01	03-00006-01
Specchio Grande	03-00008-01	03-00008-01
Specchio Piccolo	03-00007-01	03-00007-01

Tab. 2 Versioni CoeLux® 45 LC

2.4 QUADRO NORMATIVO

CoeLux® 45 LC è conforme ai requisiti essenziali delle direttive 2014/35/UE, 2014/30/UE, 2011/65/UE, 2012/19/UE per ottemperare alle quali sono state applicate le necessarie norme armonizzate.

Inoltre CoeLux® 45 LC detiene la certificazione UL per Canada e U.S.A. (File E476417) e la certificazione FCC (in accordo al Cfr 47 part 15 – Subpart B- 15.107 e 15.109) sul sistema 74-00014-01.



2.5 AVVERTENZE GENERALI E DI SICUREZZA



ATTENZIONE !

Leggere l'intero manuale d'uso in quanto contiene importanti informazioni per la corretta installazione e il funzionamento.

Per evitare incidenti o infortuni installare ed utilizzare l'unità secondo le modalità descritte nel presente manuale. La garanzia è esclusa nel caso in cui non siano state rispettate le istruzioni e le avvertenze riportate nel presente manuale.

CoeLux S.r.l. declina inoltre qualsiasi responsabilità per eventuali danni a cose, persone e animali che possano derivare dal mancato rispetto delle istruzioni e delle avvertenze riportate nel presente manuale. CoeLux S.r.l. non si assume responsabilità derivate da installazione e/o assemblaggio non corretti o, comunque, non conformi a quanto descritto nel manuale di installazione



ATTENZIONE !

Le operazioni di assemblaggio, di installazione e di collaudo devono essere eseguite solo da personale qualificato CoeLux. Le operazioni di fissaggio del prodotto alla struttura esistente devono essere affidate a personale qualificato (CoeLux non si occupa di tale qualificazione).



NOTA:

Alcuni dettagli riguardanti l'accensione del prodotto o in generale il suo funzionamento possono dipendere da scelte operate durante l'assemblaggio e/o l'installazione.

- Il prodotto non è un giocattolo e deve essere tenuto fuori dalla portata dei bambini! Montare il prodotto dove non è raggiungibile dai bambini.
- Far attenzione a non lasciare il materiale di imballaggio incustodito in quanto potrebbe rappresentare un giocattolo pericoloso per i bambini.
- Il prodotto deve essere installato e utilizzato solo in ambienti interni chiusi ed asciutti, non esposti all'umidità e al bagnato.



AVVERTENZA:

- Non installare l'apparecchio in ambienti sporchi (polverosi) dove sono o possono essere presenti gas, vapori o polveri! Rischio di esplosione!








- Non coprire il sistema con materiali termicamente isolanti: In particolare, per il mantenimento della certificazione UL è necessario che la distanza fra ciascuna superficie del prodotto e il materiale isolante eventualmente presente nel controsoffitto, sia superiore a 76 mm (3 in).
- Il prodotto non deve essere esposto a temperature estreme, forti vibrazioni o forti sollecitazioni meccaniche.
- Se si presume che il funzionamento sicuro non sia più possibile, il prodotto deve essere messo fuori servizio e bloccato contro manovre errate. Richiedere la supervisione di personale esperto. Si deve ritenere che non sia più possibile un funzionamento quando:
 - il prodotto è visibilmente danneggiato;
 - il prodotto non funziona o non funziona correttamente (luce tremolante, esalazione di fumo od odore, crepitio udibile, decolorazione del prodotto o delle superfici circostanti);
 - il prodotto è stato conservato in condizioni sfavorevoli;
 - il prodotto è logorato o danneggiato dal trasporto.
- In caso di ulteriori domande, non esitate a contattare CoeLux S.r.l. (vedi ultima pagina del presente manuale).

2.5.1 OPERAZIONI DA EVITARE

- Apportare modifiche, anche parziali all'unità o a sue parti, se non prima espressamente concordate con il produttore ed autorizzate in forma scritta da quest'ultimo; eventuali modifiche non autorizzate che dovessero essere apportate dall'acquirente e/o dall'Installatore e/o dal montatore e/o da eventuali altri soggetti terzi all'unità fornita comportano la decadenza della marcatura CE e delle ulteriori certificazioni. In tale caso, la garanzia e la responsabilità di CoeLux è esclusa.
- Aprire l'involucro prima di aver scollegato l'alimentazione.

- Eseguire operazioni improprie e pericolose.
- Ostruire le aperture di ventilazione o di smaltimento del calore.
- Utilizzare liquidi infiammabili in prossimità dell'apparecchio.
- Eseguire l'installazione o la riparazione senza l'intervento di personale qualificato.
- Camminare sul sistema e appoggiarsi o appendersi ad esso in tutte le fasi di vita dell'unità.
- Accendere e spegnere il sistema ripetutamente entro un arco di tempo di 30 secondi.

3 QUALIFICHE DEGLI OPERATORI

Logo	Significato	Funzione
	Operaio generico.	Operatore privo di competenze specifiche, in grado di svolgere solo mansioni semplici su disposizioni di tecnici qualificati.
	Conduttore di mezzi di sollevamento e trasporto.	Operatore abilitato all'uso di mezzi per il sollevamento e la movimentazione di materiali (seguendo scrupolosamente le istruzioni del produttore), in ottemperanza alle leggi vigenti nel paese dell'utilizzatore dell'unità.
	Tecnico meccanico.	Tecnico qualificato, in grado di assemblare e far funzionare l'unità, di intervenire sugli organi meccanici per effettuare le regolazioni, le manutenzioni e le riparazioni necessarie. Non abilitato ad interventi su impianti elettrici in presenza di tensione.
	Tecnico elettrico.	Tecnico qualificato, in grado di far funzionare l'unità, preposto a tutti gli interventi di natura elettrica di regolazione, di manutenzione e di riparazione. In grado di operare in presenza di tensione all'interno di armadi elettrici e scatole di derivazione.
	Tecnico o Operatore qualificato.	Tecnico qualificato da CoeLux s.r.l. per effettuare operazioni complesse, anche in situazioni particolari. Le sue competenze sono, a seconda dei casi, di tipo meccanico e/o elettrico e/o elettronico.

Tab. 3 Qualifiche degli operatori



NOTA:

Più ruoli indicati in tabella possono essere ricoperti anche da una singola persona, previo adeguata formazione.

Si specifica che con "OPERATORE" si intende genericamente il personale incaricato di assemblare, di installare e di pulire l'unità.

Con "PERSONALE QUALIFICATO o OPERATORE QUALIFICATO" si intendono quelle persone che hanno seguito corsi di specializzazione, formazione, ecc. ed hanno esperienza in merito ad installazione, messa in funzione e manutenzione, riparazione, trasporto dell'unità.

Con "PERSONA ESPOSTA" si intende una persona la cui presenza in qualsiasi zona all'interno e/o in prossimità di una macchina costituisca un rischio per la sua sicurezza, salute o incolumità.

4 TRASPORTO, MOVIMENTAZIONE E STOCCAGGIO

4.1 IMBALLO E TRASPORTO

L'unità viene spedita adeguatamente protetta ed imballata in casse di legno.

Alcune parti accessorie possono essere poste in contenitori di cartone per proteggerle, per agevolarne il trasporto e per evitarne la dispersione.

A causa della particolare delicatezza di alcuni componenti, deve essere posta notevole cura in fase di carico / scarico dei colli dall'automezzo di trasporto ed in fase di loro successiva movimentazione.



Per questo motivo la conduzione di queste operazioni deve essere affidata solo a personale addestrato e/o abilitato, ad esempio gruisti e carrellisti.



NOTA:

Disegni e istruzioni che accompagnano l'unità sono e restano di proprietà intellettuale esclusiva di CoeLux s.r.l., che ne mantiene tutti i diritti, che ne vieta la riproduzione e che ne vieta altresì la semplice divulgazione a terzi, anche solo parziale.

4.1.1 DISIMBALLO



NOTA:

Le operazioni di disimballo possono avere inizio solo dopo aver eseguito il protocollo di pulizia (vedasi paragrafo 5.2.1 PROTOCOLLO DI PULIZIA).



Data la fragilità del contenuto, agire sempre con la massima cautela.

- 1 Controllare che il materiale consegnato corrisponda a quanto indicato nei documenti di spedizione. In caso di mancanze o irregolarità rivolgersi immediatamente a CoeLux S.r.l.
- 2 Per ogni cassa, una volta aperta, liberare dall'imballo interno le varie parti componenti.
- 3 Procedere ad un attento e scrupoloso controllo generale per individuare eventuali danni subiti delle parti dell'unità durante il trasporto. In caso risultino dei danneggiamenti, tutti i danni devono essere immediatamente notificati per iscritto al trasportatore e al produttore; non procedere oltre con il disimballo finché non autorizzati da CoeLux s.r.l.
- 4 Procedere con il montaggio come indicato nel Capitolo 7.
- 5 Recuperare tutto il materiale di imballaggio e smaltirlo conformemente alle disposizioni di legge vigenti.

4.2 MOVIMENTAZIONE DELLE PARTI



Alcune parti componenti l'apparecchio hanno un peso superiore a 25 kg e possono pertanto richiedere l'ausilio di dispositivi di sollevamento per essere sollevate e movimentate.

Data la fragilità di alcune parti, agire sempre con la massima cautela.

Tutti gli operatori coinvolti nelle operazioni descritte nel presente manuale devono utilizzare adeguati dispositivi di protezione individuale (D.P.I.), quali guanti, scarpe anti-infortunistiche, etc..

4.3 STOCCAGGIO

Immagazzinare l'unità non assemblata in locale chiuso, al riparo dalle intemperie e con le seguenti caratteristiche ambientali:

- Temperatura compresa tra -20 °C e +50 °C.
- Umidità relativa inferiore al 30% a 40°C e al 90% a 20 °C, comunque non condensante.
- Atmosfera con aria pulita, priva di acidi, gas corrosivi, sali, etc.

È tassativamente necessario che l'unità venga accuratamente protetta dalla polvere e dalla luce solare diretta mediante adeguate coperture protettive e posta al riparo da possibili urti accidentali.

5 PRE-INSTALLAZIONE



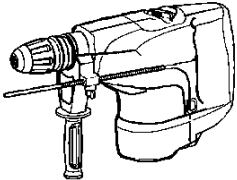
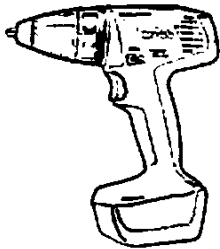
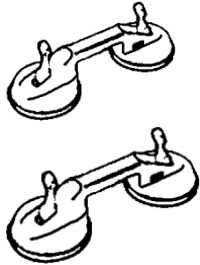
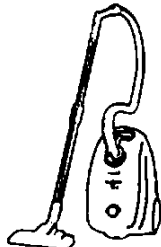
ATTENZIONE !

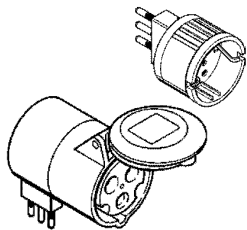
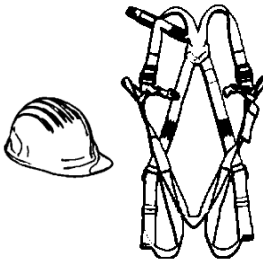

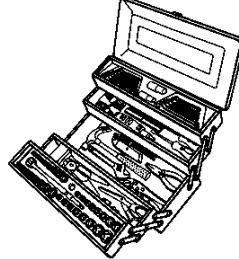
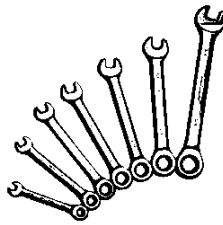
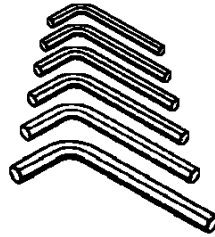
Tutte le attività legate all'assemblaggio, installazione e fissaggio di CoeLux® 45 LC e di elementi strutturali, devono essere condotte facendo riferimento alle leggi, ai regolamenti, alle norme tecniche ed ai codici vigenti nel paese di effettiva installazione del prodotto.

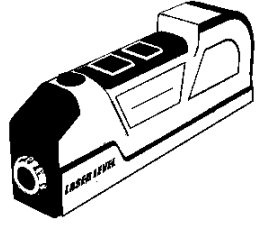
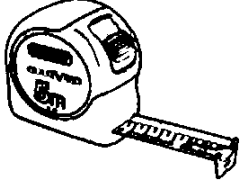
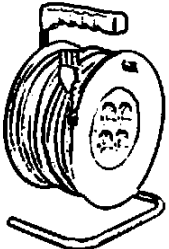


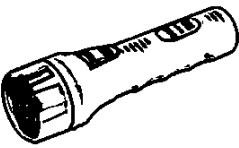
Il fissaggio di CoeLux® 45 LC alla struttura esistente è responsabilità dell'installatore.


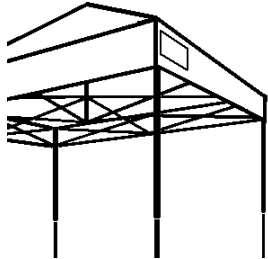
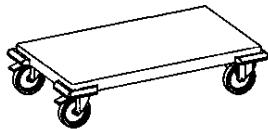
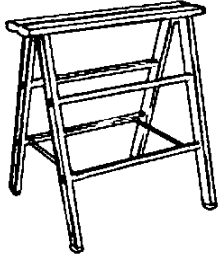
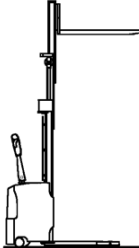
5.1 STRUMENTI NON FORNITI, MA NECESSARI PER L'INSTALLAZIONE

Nella tabella di seguito viene riportato un elenco degli strumenti necessari per l'installazione di CoeLux® 45 LC, ma non forniti all'interno del kit di assemblaggio.

Strumento	Quantità	Note	Immagine
Trapano a percussione.	1	Con punte per cemento, cemento rinforzato e per metallo.	
Avvitatore con frizione.	Almeno 1 per ogni addetto.	Con inserti per dadi da 8 mm e per viti con intaglio a stella.	
Ventose per la movimentazione degli specchi.	2		
Aspirapolvere.	1		

<p>Adattatori per spine e prese elettriche.</p>			
<p>DPI (Dispositivi di Protezione Individuale).</p>	<p>Uno per ogni addetto.</p>	<p>Elmetto, imbracatura, occhiali, scarpe, guanti etc. Seguire sempre le normative vigenti nel paese di installazione.</p>	
<p>Scale conformi alla normativa vigente.</p>	<p>Almeno 2.</p>	<p>Altezza > 3,5 m.</p>	
<p>Giraviti, forbici, taglierini, pinze, martelli.</p>			
<p>Chiavi inglesi fisse, a tubo, a pipa e chiavi a cricchetto.</p>	<p>1 set.</p>	<p>In particolare dell'8.</p>	
<p>Chiavi a brugola.</p>	<p>1 set.</p>	<p>In particolare di 4 e 5 mm.</p>	

Livella, laser.	1		
Metro avvolgibile.	1		
Prolunga cavo elettrico.	Almeno 1	Tripolare, lunghezza 25 m.	
Nastro isolante.	Almeno 1	Nero.	
Bomboletta vernice spray.	1	Nero opaco.	
Torcia a batteria.	1		

Occhiali da sole categoria 3 o 4.	1		
Gazebo ripiegabile (se necessario: riferirsi al capitolo 5).	1	Dimensioni minime 5 x 4 m	
Carrellino per movimentazione dell'apparato montato	Almeno 4		
Sostegno per la Dark Box.	Almeno 6	Riferirsi al capitolo 7 ASSEMBLAGGIO.	
Dispositivo di sollevamento, adatto al carico di lavoro (300 kg).	Numero che garantisca la planarità dell'apparato durante il sollevamento.	Riferirsi al paragrafo 8.2.2 SOLLEVAMENTO.	

Tab. 4 Strumenti necessari, ma non forniti

5.2 PULIZIA INIZIALE

Per ottenere il massimo delle prestazioni di CoeLux® 45 LC è necessario garantire un elevato grado di pulizia a tutte le parti di cui è composto il prodotto.

L'assemblaggio di CoeLux® 45 LC deve avvenire in un ambiente interno, non esposto alle intemperie, pulito e non umido.



AVVERTENZA:

Evitare di installare CoeLux® 45 LC in ambienti poco puliti in quanto ne potrebbe venire compromessa la funzionalità. In caso di ambienti poco puliti o polverosi si deve seguire lo specifico protocollo di pulizia qui di seguito riportato. Per ambienti non polverosi e con un buon grado di pulizia non è necessario utilizzare questo protocollo, salvo per quanto riguarda l'utilizzo dei teli di polietilene sul pavimento della zona in cui verrà effettuato l'assemblaggio.

Anche in fase di assemblaggio è di fondamentale importanza l'attenzione nell'evitare la contaminazione di ciascun componente; perché, ad esempio, depositi di polvere sulle superfici interne, sporcizia sul pannello CoeLux® o sopra i componenti ottici potrebbero non garantire il massimo delle prestazioni del prodotto. Una pulizia regolare è essenziale per mantenere le prestazioni dell'apparecchio (riferirsi al paragrafo 10 MANUTENZIONE).

5.2.1 PROTOCOLLO DI PULIZIA

È stato predisposto uno specifico protocollo di pulizia per permettere l'assemblaggio anche in ambienti molto polverosi. Questo protocollo prevede l'utilizzo di un kit specifico fornito assieme al prodotto (kit di pulizia No. 38-00002-01). Il kit è costituito dai seguenti materiali:

- n°6 teli in polietilene (5 x 4 m) per creare una camera pulita dove avverrà l'assemblaggio,
- n°1 bottiglia con spruzzino contenente uno specifico abbattente di polveri,
- n°2 paia di guanti in cotone e
- n°15 panni in cotone, per maneggiare e pulire le parti ottiche,
- n°1 bottiglia di Vetril® da utilizzare SOLO per la pulizia del pannello CoeLux®.

Di seguito viene esposto il suddetto protocollo:

- 1 Prima di iniziare l'assemblaggio, creare i fori sul soffitto o sulle pareti per l'ancoraggio della sottostruttura di sostegno (Paragrafo 11.1);
- 2 Lavare il pavimento della stanza dove avverrà l'assemblaggio;
- 3 Effettuare cicli di abbattimento delle polveri e pulizia del pavimento: spruzzare l'apposito liquido abbattente di polvere nella stanza dove verrà creata la camera pulita, attendere circa 10 minuti, passare l'aspirapolvere sul pavimento e ripetere questo procedimento 2 ÷ 3 volte (in funzione del grado di pulizia esistente);
- 4 Stendere due teli in polietilene 5 x 4 m (uno sopra l'altro) a copertura della porzione di pavimento dove avverrà l'assemblaggio (eventuali coperte o imbottiture per proteggere il pavimento vanno posizionate SOTTO i suddetti teli in polietilene).

- 5 Appendere alle pareti della stanza o al soffitto della stessa 4 teli in polietilene a formare le pareti della camera pulita; quindi unirli assieme a quelli sul pavimento, lasciando su un lato un'apertura da cui far entrare i pezzi;
- 6 Spruzzare all'interno della camera pulita l'abbattitore di polveri.
- 7 Assemblare la *dark-box* all'interno della camera pulita.

**NOTA:**

L'apertura delle casse e la pulizia delle varie componenti della *dark-box* deve avvenire al di fuori della camera pulita. Se il soffitto della stanza è troppo alto e le pareti troppo larghe per fissare i 4 lati della camera pulita, utilizzare, ad esempio, un gazebo come struttura portante per le pareti di quest'ultima.

Nel caso in cui si debbano montare più apparecchi, alla fine dell'assemblaggio totale di un *box* deve essere smontata la struttura di teli in polietilene e ricreata con nuovi teli, ripetendo le procedure del protocollo di pulizia.

5.2.1.1 PULIZIA DEI COMPONENTI

La pulizia di tutti i componenti dell'apparecchio deve essere effettuata subito prima dell'assemblaggio degli stessi.

Tutte le parti ottiche devono essere trattate con particolare attenzione. La rimozione di eventuale sporcizia è un'operazione delicata che deve essere eseguita con competenza per avere effetti positivi e al contempo non rovinare la superficie ottica.

Si consiglia quindi di intervenire prima con interventi blandi, procedendo poi con interventi più decisi e aggressivi fino alla rimozione della contaminazione.

**AVVERTENZA:**

Una pulizia non corretta potrebbe causare graffi irrimediabili sulle superfici ottiche.

Se la superficie è rovinata, interrompere il montaggio e contattare CoeLux S.r.l. per richiedere un nuovo componente in sostituzione.

A conclusione della fase di assemblaggio, deve essere rimossa ogni sporcizia visibile da tutte le parti metalliche interne, dall'uscita ottica del proiettore a LED e dai fori per l'areazione dello stesso.

5.2.1.2 PULIZIA DEGLI SPECCHI E DEL PANNELLO COELUX®

Sia gli specchi che il pannello CoeLux® sono forniti da CoeLux S.r.l. all'interno di un imballaggio specifico.

Durante la pulizia di queste componenti, le superfici non devono entrare in contatto con dita o bordo cucito dei guanti.

**AVVERTENZA:**

Queste superfici devono essere sempre maneggiate con i guanti di cotone forniti nel kit di pulizia.

Prima dell'assemblaggio di ogni specchio: una volta disimballati, analizzare la superficie e procedere come indicato in Figura 3. La procedura dettagliata è riportata al paragrafo 11.5.

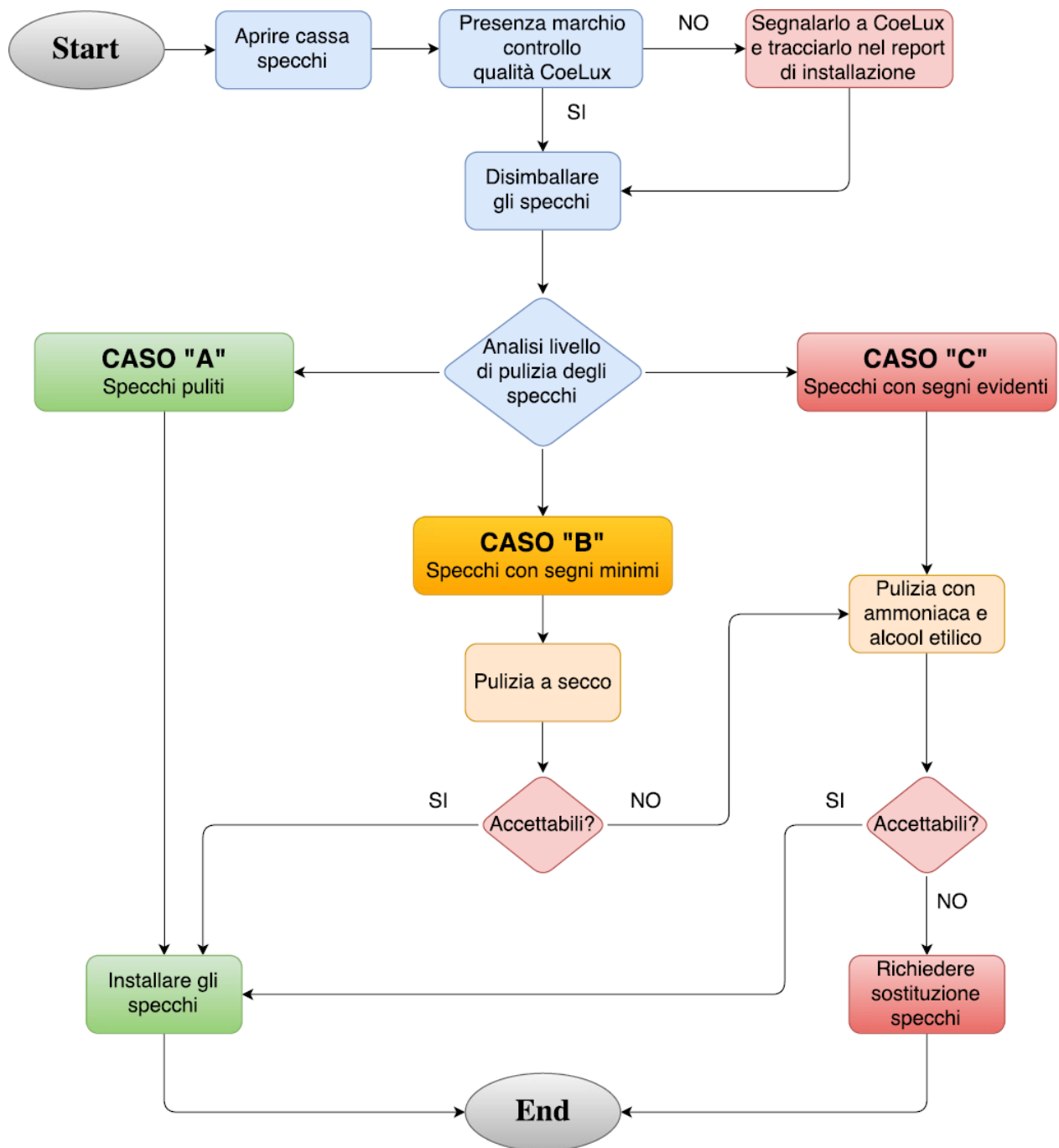


Fig. 3 *Flow chart procedura analisi e pulizia straordinaria degli specchi*

Prima dell'assemblaggio del pannello CoeLux® e della cornice a cui è stato precedentemente fissato (paragrafo 7 ASSEMBLAGGIO), togliere la pellicola protettiva su entrambe i lati e pulire le superfici in due fasi:

- Fase1 (bagnata): passare panno di cotone e Vetрил® (entrambi forniti nel kit di pulizia) bagnando bene tutta la superficie trattata.
- Fase2 (asciutta): prima che il Vetрил® evapori, passare uno straccio di cotone asciutto fino a rimuovere tutto il liquido e asciugando quindi la superficie. Dopo questa operazione effettuare un ultimo passaggio con panno "a secco" prima di installare il pannello CoeLux®. Per questa fase può essere necessario l'utilizzo di più di un panno di cotone (comunque forniti nel kit di pulizia).

6 INSTALLAZIONE

6.1 APPLICAZIONI CONSENTITE

CoeLux® 45 LC è un complemento d'arredo da incassare nel controsoffitto ed è stato progettato per l'installazione in ambienti interni, dove la minima altezza della soletta è pari a 2.900 mm (114.2 in). Salvo diversa e specifica normativa, l'altezza finale consigliata del controsoffitto è compresa fra 2.200 (86.6 in) e 2.600 mm (102.4 in).



ATTENZIONE !

CoeLux® 45 LC non è idoneo per installazioni in luoghi aperti esposti alle intemperie e in luoghi che comunque non rispettino i requisiti riportati nella tabella n. 1.



AVVERTENZA:

Per ogni località deve essere verificata l'altezza minima del controsoffitto consentita.

L'uso di CoeLux® 45 LC in ambienti soggetti a normative particolari (metropolitane, gallerie, etc.) deve essere valutato con personale competente. Contattare CoeLux S.r.l. per ricevere indicazioni riguardo ogni progetto specifico.

6.2 PROGETTAZIONE DELLO SPAZIO

CoeLux® 45 LC illumina lo spazio in modo molto diverso dall'illuminazione tradizionale, imitando una finestra sempre soleggiata. Prima dell'installazione è necessario prevedere dove il principale fascio luminoso sarà diretto, perché successivamente non è più possibile modificare la direzione della luce.

Per un corretto utilizzo del prodotto, occorre porre attenzione alla compatibilità dell'illuminazione artificiale con l'illuminazione naturale cui è esposto lo spazio in oggetto (a causa di eventuali finestre, lucernari, etc.).

Nel progettare l'installazione di CoeLux® 45 LC deve essere prevista una botola di accesso nel controsoffitto (chiusa da porta con serratura) e relativo spazio sopra di essa per consentire le operazioni di manutenzione (riferirsi al paragrafo 8 SOLLEVAMENTO, FISSAGGIO, COLLEGAMENTI E CONTROLLI).



6.3 INDICAZIONI GENERALI PER IL MONTAGGIO

CoeLux® 45 LC è costituito da un elemento scatolare (chiamato *box* e composto da pannelli piani in acciaio irrigiditi ai bordi) di circa 2.5 m³, da due specchi, da una sorgente luminosa a LED e da un pannello CoeLux®. La struttura deve essere vincolata al solaio di copertura mediante un sistema costituito da una sottostruttura appesa al suddetto solaio, sulla quale CoeLux® 45 LC sarà appoggiato.

Le procedure di assemblaggio, sollevamento, fissaggio e messa in funzione di CoeLux® 45 LC devono avvenire in conformità con le indicazioni riportate in questo manuale, nonchè in conformità alle normative pertinenti ed applicabili in materia di installazione ed in conformità alla normativa vigente in materia di sicurezza e salute nel luogo di lavoro.



ATTENZIONE !

L'assemblaggio, la movimentazione e la messa in funzione possono essere effettuate solo da personale qualificato da CoeLux S.r.l..

La garanzia è esclusa e CoeLux declina ogni responsabilità per danni che possano derivare dalla violazione di tale prescrizione.

Il fissaggio di CoeLux[®] 45 LC alla struttura esistente deve essere effettuato da personale qualificato scelto, a propria cura e sotto propria responsabilità, dall'installatore o dall'utilizzatore.

7 ASSEMBLAGGIO



ATTENZIONE !

L'assemblaggio dell'apparecchio può essere effettuato solo da personale qualificato da CoeLux S.r.l..

In fase di assemblaggio di CoeLux® 45 LC devono essere tenute in considerazione tutte le indicazioni riportate nel paragrafo 5.2 PULIZIA INIZIALE.

Il kit di montaggio fornito da CoeLux S.r.l. prevede:

- una cassa contenente pannelli metallici e tubolari semi montati verniciati nero opaco, una scatola contenente il pannello CoeLux®, una scatola contenente il proiettore a LED, un sacco contenente 6 sacchetti di silice gel per il trattamento passivo dell'aria interna
- una cassa contenente la coppia di specchi,
- una scatola contene

All'interno del kit di ventilazione (fornito con i prodotti certificati UL) sono presenti i collettori d'aria del proiettore e i tubi coibentati da collegare agli stessi.

Per la pulizia degli specchi e del pannello CoeLux® riferirsi al paragrafo *Pulizia iniziale*.

7.1 PROCEDURA DI ASSEMBLAGGIO

Seguire con ordine i vari passaggi di montaggio, prestando sempre attenzione ai suggerimenti e ai dettagli indicati di seguito.

- Effettuare l'assemblaggio con il *box* sollevato da terra di almeno 40 cm, posizionandolo orizzontalmente su dei supporti adeguati al peso dell'apparato (circa 300 kg).
- Prima di montare gli specchi e il pannello controllare che all'interno del *box* non vi sia polvere o sporcizia ed eventualmente eliminarla.
- Per maneggiare gli specchi utilizzare sempre i guanti di cotone. Prima dell'assemblaggio di ogni specchio effettuare la pulizia dello stesso come indicato nell'apposita sezione nel paragrafo *Pulizia Iniziale*.
- Prima del posizionamento del pannello CoeLux® effettuare la pulizia dello stesso come indicato nell'apposita sezione nel paragrafo *Pulizia Iniziale*. Anche questo componente deve essere sempre maneggiato con i guanti di cotone.

Montare le viti assicurandosi che siano sempre ben serrate.



NOTA:

Durante la fase di assemblaggio compilare il foglio di installazione (documento 65-00071-01) fornito in duplice copia unitamente al presente manuale. Spedire poi a CoeLux S.r.l. una copia compilata.

7.2 SEQUENZA DI ASSEMBLAGGIO

- 1 Prendere i 4 tubolari all'interno della cassa: separare quelli con gli inserti filettati [2] da quelli senza [3]. Prendere quindi i due pannelli premontati ai tubolari [1] e collegarli con i tubolari inserendoli all'interno dei tenoni (figura 4). Tutti i fori sui tubolari devono trovarsi sulle facce esterne del box. I tubolari con gli inserti devono essere montati sul lato corto più vicino alle sporgenze metalliche premontate ai pannelli [1] (particolare rosso in figura 4). Se necessario utilizzare un martello di plastica per inserire completamente il tenone all'interno del tubolare.

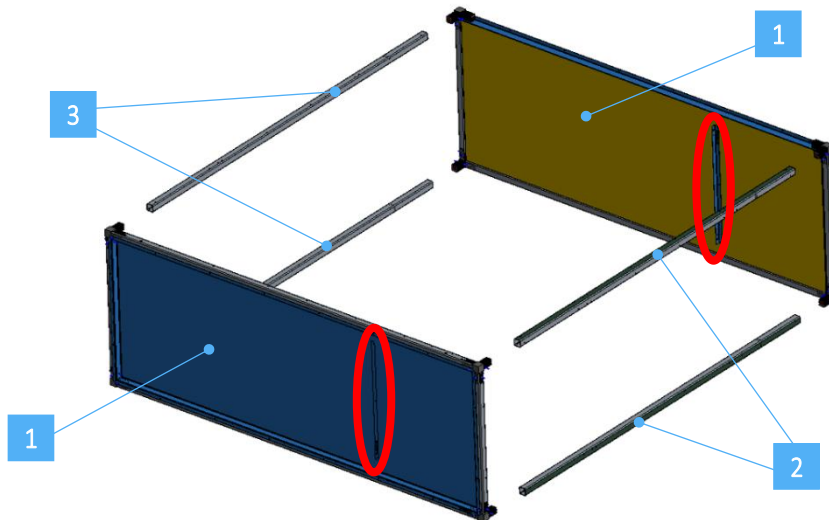


Fig. 4 *Assemblaggio tubolari.*

- 2 Inserire i pannelli inferiori [4] e [5] (rispettivamente PN 73-00055-01 e 73-00053-01) all'interno dei tubolari come mostrato in figura 5 e fissarli ai tubolari utilizzando le viti M4 autofilettanti fornite. Il profilo orizzontale del pannello [5] (particolare rosso in figura 5) deve essere in linea con quelli orizzontali dei pannelli laterali (particolare rosso in figura 5).

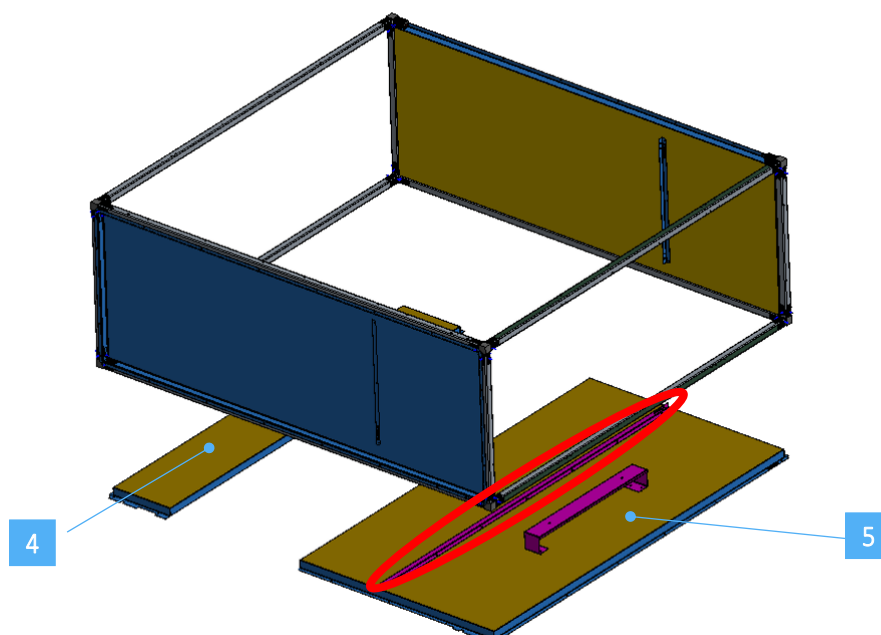


Fig. 5 *Assemblaggio pannelli inferiori.*

- Inserire i due pannelli inferiori laterali [6] (PN 73-00054-01) all'interno dei tubolari e fissarli utilizzando le viti M4 autofilettanti e le viti M5 fornite, come mostrato in figura 6.

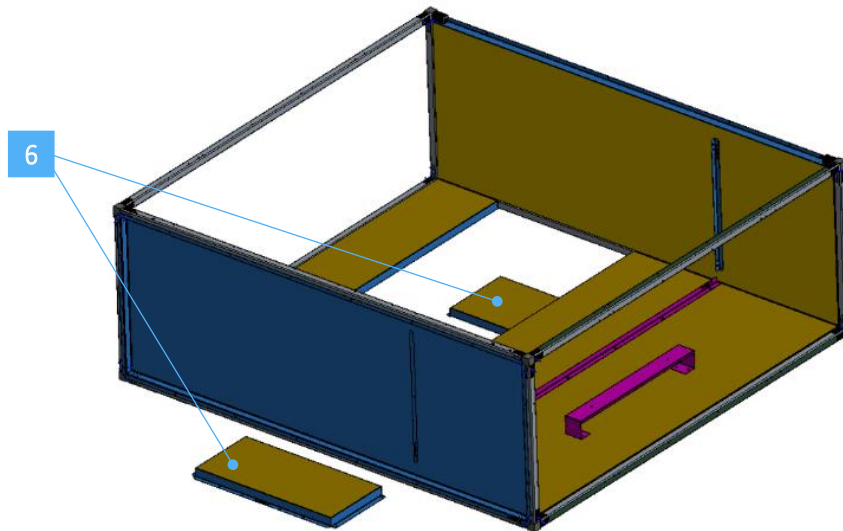


Fig. 6 *Assemblaggio pannelli inferiori laterali.*

- Inserire il pannello posteriore [7] (PN 73-00056-01) ed il pannello anteriore [8] (PN 73-00065-01) all'interno dei tubolari come mostrato in figura 7 e fissarli utilizzando le viti M4 autofilettanti fornite.

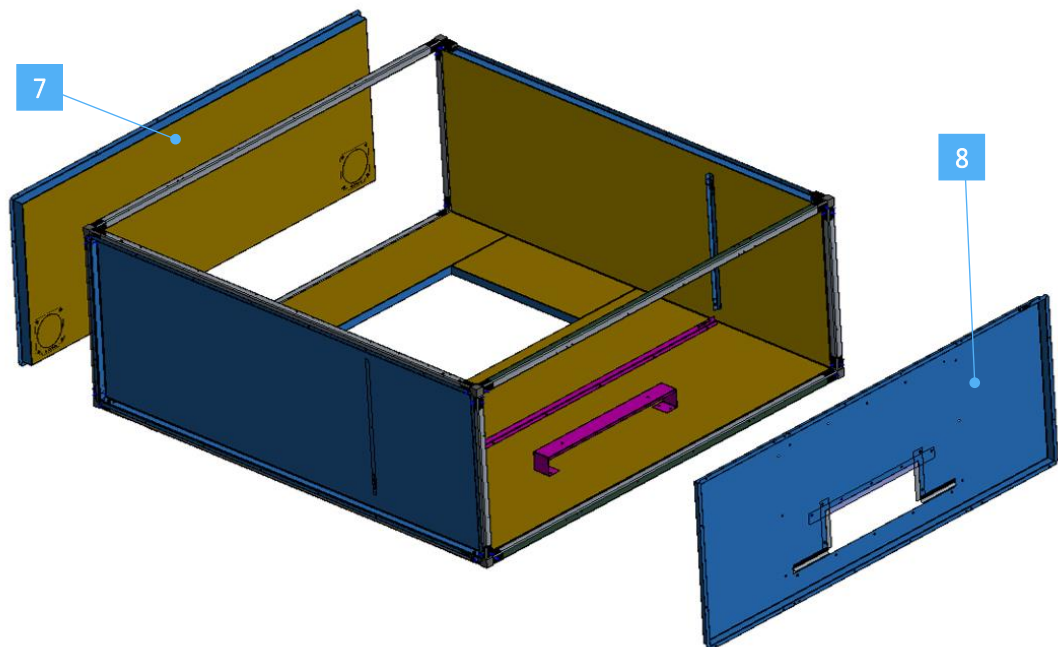


Fig. 7 *Assemblaggio pannello posteriore e pannello anteriore.*

- 5 Inserire la parte sporgente dell'assieme faro [9] all'interno dell'apposita apertura nel pannello anteriore [8] (frecche rosse in figura 8) e fissarli utilizzando le viti M5 fornite.

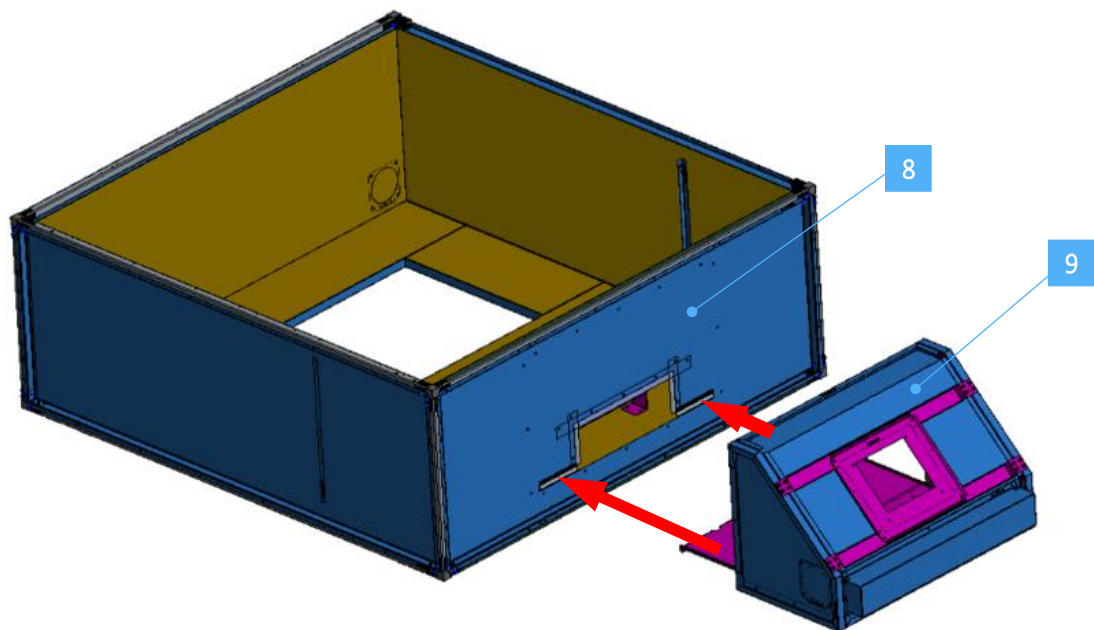


Fig. 8 *Assemblaggio assieme faro.*

- 6 Fissare le barre di supporto [10] (PN 73-00081-01) ai tubolari [3] ed all'assieme faro [9] utilizzando le viti M5 fornite (figura 9). all'interno della faccia inferiore dello scheletro formata dai tubolari [1] e [2]. Fissarlo ai tubolari laterali [2] e al tubolare [1] dal lato del pannello [5] utilizzando le viti fornite.

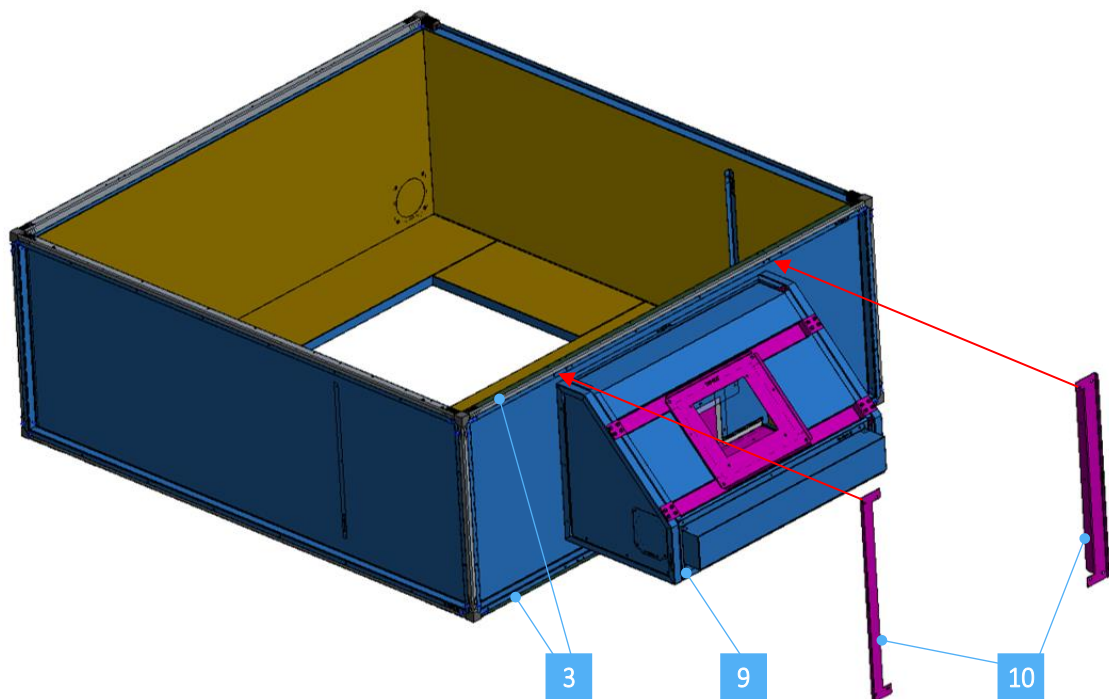


Fig. 9 *Assemblaggio barre di supporto*

7.2.1 INSTALLAZIONE SPECCHIO PICCOLO E DEL DIVISORIO

Il pannello laterale non viene ora più rappresentato, per dare visibilità all'installazione interna. Per le operazioni seguenti accedere dal lato inferiore, tramite l'apertura del pannello CoeLux®.



Fig. 10 *Pannello laterale non rappresentato*

- 7 Aprire la cassa contenente gli specchi, prelevare quello piccolo ed effettuare la pulizia specifica come indicato nel paragrafo *Pulizia Iniziale*. Quindi inserire lo specchio piccolo [11] (PN 03-00007-01) nella guida di riferimento nella lamiera dell'assieme faro [9] (la parte riflettente deve essere rivolta verso l'alto).

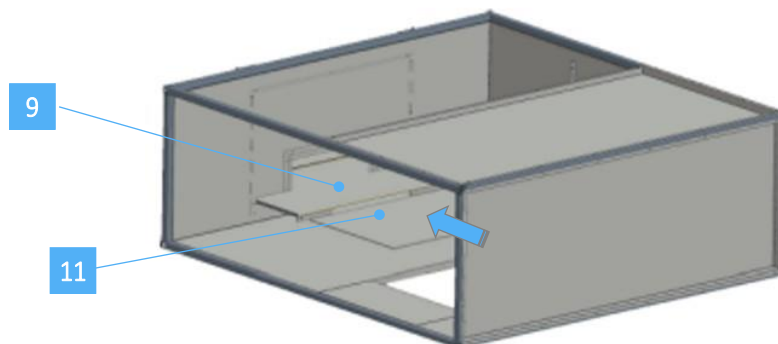


Fig. 11 *Inserimento dello specchio piccolo.*

- 8 Montare il profilo di bloccaggio [12] (PN 73-00082-01) utilizzando le viti e i dadi M4 forniti. Assicurarsi che quest'ultimo sia inserito nelle due guide laterali (vedi dettaglio in figura 12).

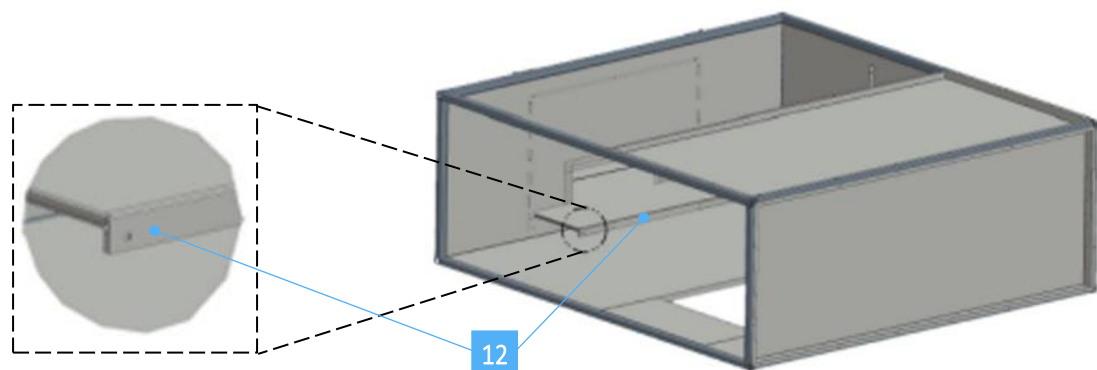


Fig. 12 *Bloccaggio dello specchio piccolo*

- 3 Inserire il pannello divisorio [13] (PN 73-00062-01) con l'apertura rivolta verso l'alto, la piega del lato maggiore rivolta verso il pannello posteriore [7], nella posizione indicata dalle frecce rosse in figura 13 e fissandolo alle calamite presenti sui profili dei due pannelli laterali [1] (particolare rosso in figura 4).

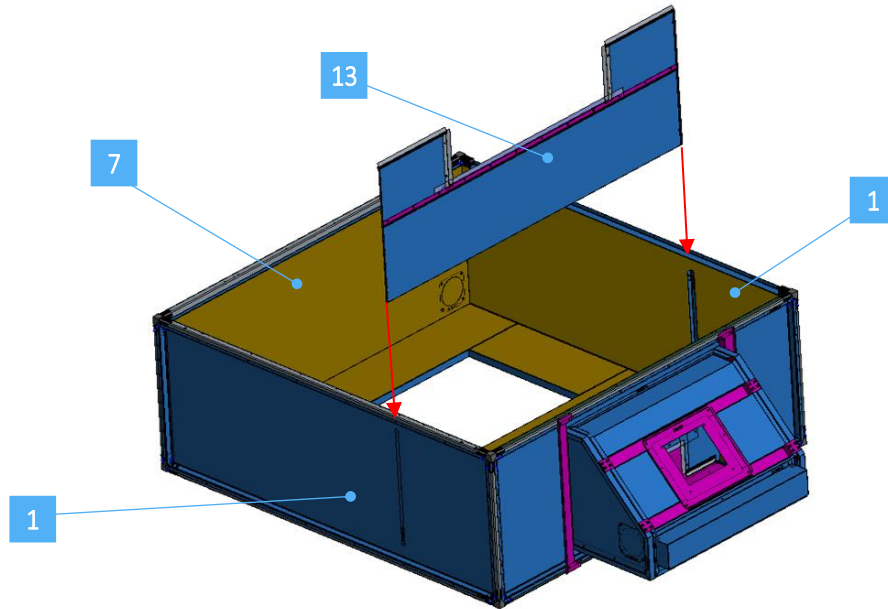


Fig. 13 *Assemblaggio pannello divisorio*

- 4 Inserire il pannello superiore [14] (PN 73-00057-01) all'interno dei tubolari e fissarlo utilizzando le viti M4 autofilettanti fornite (figura 14).

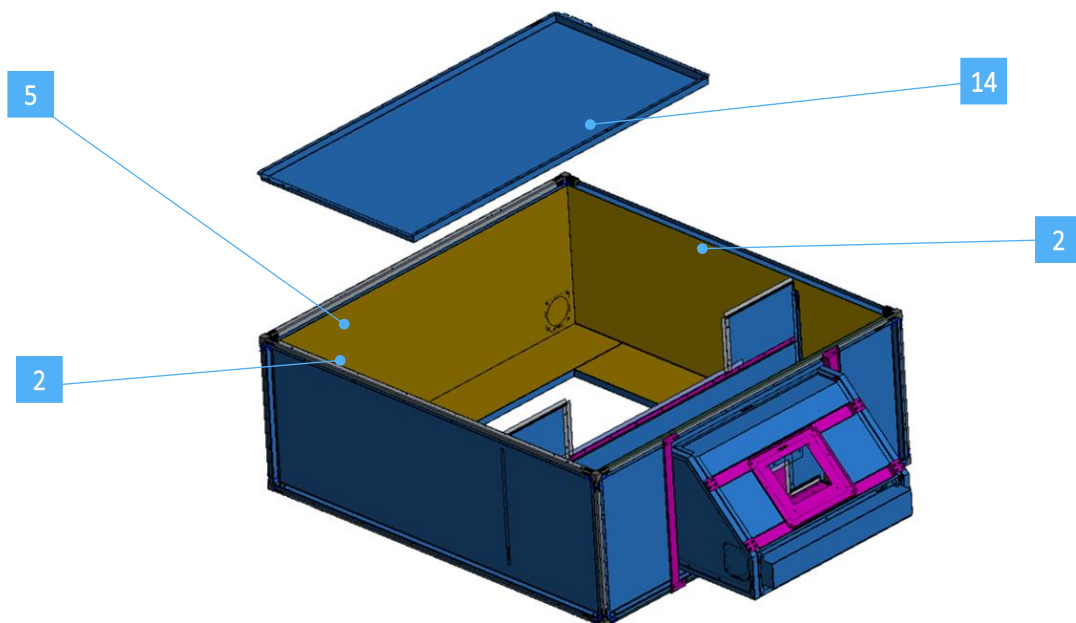


Fig. 14 *Assemblaggio pannello superiore*

7.2.2 INSTALLAZIONE SPECCHIO GRANDE

- 1 Ruotare l'assieme del coperchio superiore [23], come mostrato in figura 15.

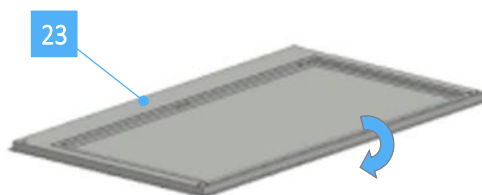


Fig. 15 *Rotazione del coperchio superiore*

- 2 Rimuovere la cornice [17] (PN 73-00070-01) dello specchio dall'assieme [23] muovendo i perni a molla di tenuta verso l'esterno (vedi particolare in figura 16).

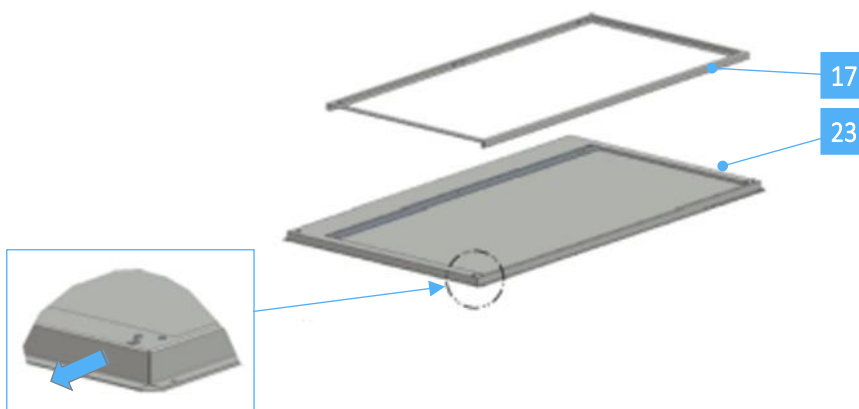


Fig. 16 *Rimozione della cornice*

- 3 Capovolgere la cornice [17], per disporla come mostrato nel particolare qui sotto.

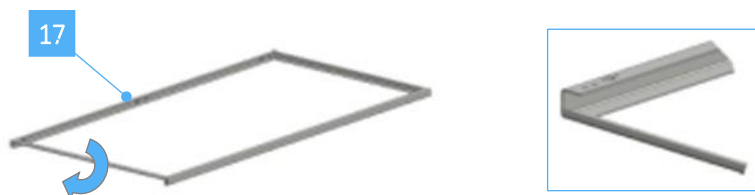


Fig. 17 *Rotazione della cornice*

- 4 Rimuovere la staffa di tenuta [18] della cornice [17] dello specchio (particolare figura 18).

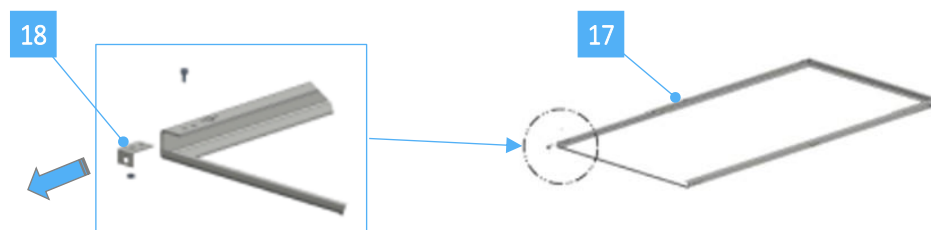


Fig. 18 *Rimozione della staffa*

- 5 Effettuare la pulizia dello specchio [19] (PN 03-00008-01) come indicato nel paragrafo *Pulizia iniziale*.
Quindi inserire lo specchio nella cornice [17], con la parte riflettente rivolta verso il basso.



AVVERTENZA:

Prestare molta attenzione a non rigare questa superficie facendola strisciare sul bordo d'entrata! Si raccomanda l'impiego delle ventose per la movimentazione degli specchi.

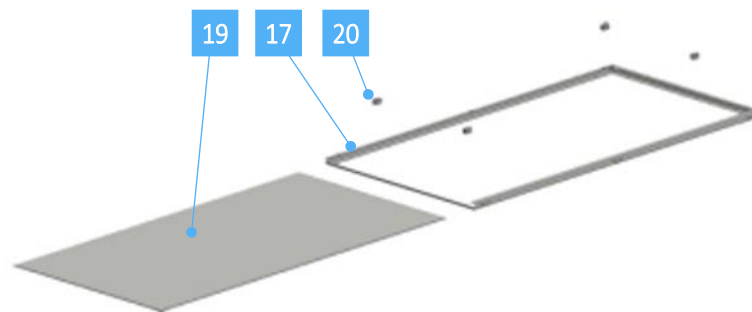


Fig. 19 *Inserimento dello specchio*

- 6 Bloccare lo specchio [19] utilizzando i blocchetti di lastrocel [20] e installando la staffa [18], rimossa durante il Passo 4 di questo paragrafo.

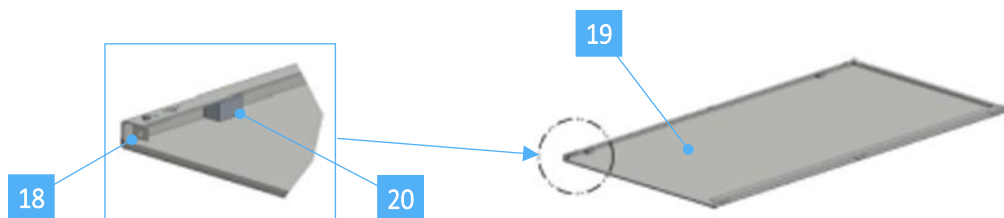


Fig. 20 *Bloccaggio dello specchio*

- 7 Ruotare la cornice [17] con lo specchio sottosopra e installarla nell'assieme di copertura [23] (la parte riflettente deve essere rivolta verso l'alto) tramite i perni a molla della cornice grande e inserendo i tre punti di riferimento che sporgono dal coperchio.

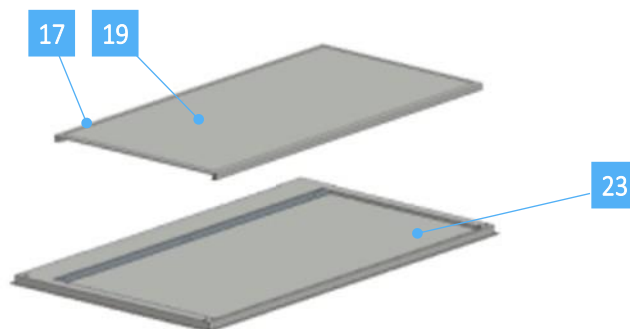


Fig. 21 *Inserimento della cornice dello specchio nella copertura*

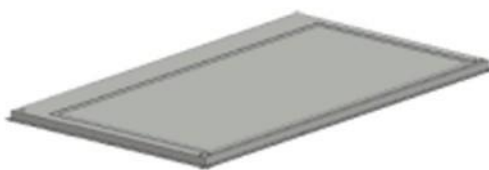


Fig. 22 *Cornice dello specchio inserita nella copertura*

- 8 Capovolgere l'assieme del coperchio superiore [23] e installarlo sul *box* utilizzando le viti M4 ed M5 fornite (il lato in cui sono presenti i perni a molla deve essere posizionato nella zona centrale al di sopra dell'apertura del pannello CoeLux®).

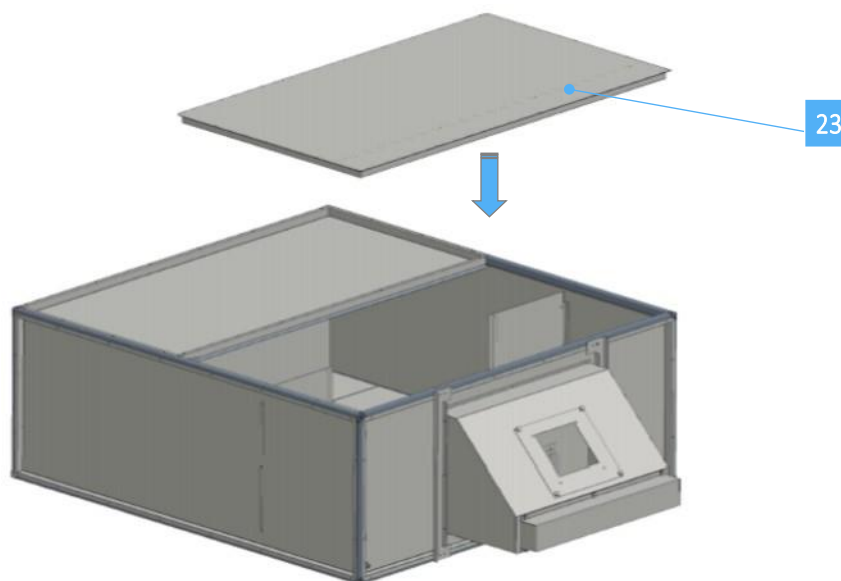


Fig. 23 *Inserimento del coperchio superiore nel box*

Il pannello laterale non viene ora più rappresentato, per dare visibilità all'installazione interna. Eseguire l'operazione accedendo dall'apertura inferiore del pannello CoeLux®.

- 9 Posizionare la bandella magnetica [24] (tagliarla su misura) per mascherare la giunzione tra la cornice dello specchio grande ed il pannello a lato dello stesso (Non oscurare lo specchio!). Nell'eventualità che fosse troppo lunga è possibile tagliarne un pezzo.

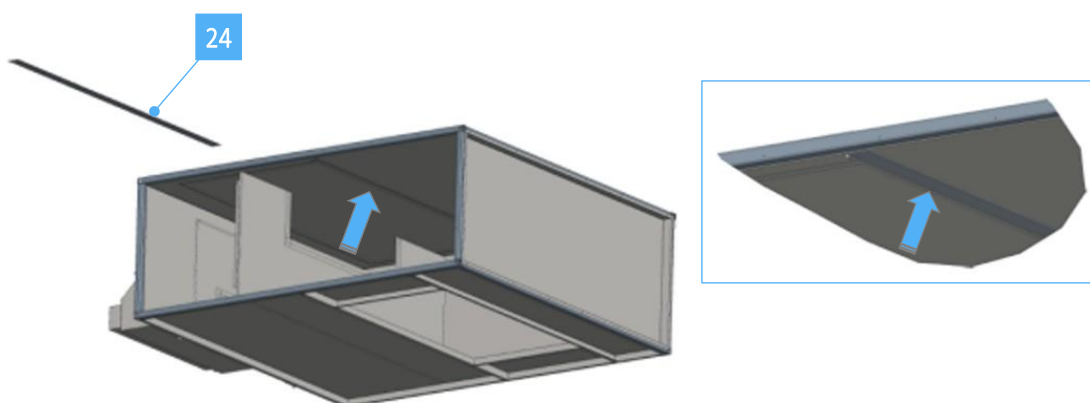


Fig. 24 *Posizionamento della bandella magnetica*

7.2.3 INSTALLAZIONE PANNELLO COELUX®

- 1 Prelevare la cornice [25] (PN 73-00060-01) e rimuovere le staffe [26] [PN 73-00061-01] di tenuta del pannello.

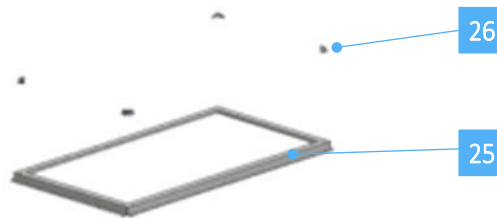


Fig. 25 Rimozione delle staffe

- 2 Rimuovere la pellicola protettiva per qualche centimetro dai bordi, su entrambe le superfici del pannello CoeLux® [27] (PN 03-00006-01), quindi posizionarlo e fissarlo alla cornice [25] tramite le staffe [26] (prima fissare tutte e quattro le staffe, poi stringerle una ad una).

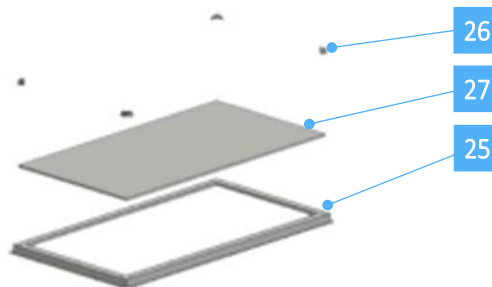


Fig. 26 Montaggio del pannello CoeLux®

- 3 Rimuovere le pellicole sulla faccia interna del pannello CoeLux® ed effettuare la pulizia come indicato nel paragrafo specifico nel capitolo *Pulizia iniziale*, quindi installare l'insieme appena montato con il resto del box, fissandolo ai pannelli [4], [5] e [6] con le viti fornite. Il pannello CoeLux® deve trovarsi all'interno del box.

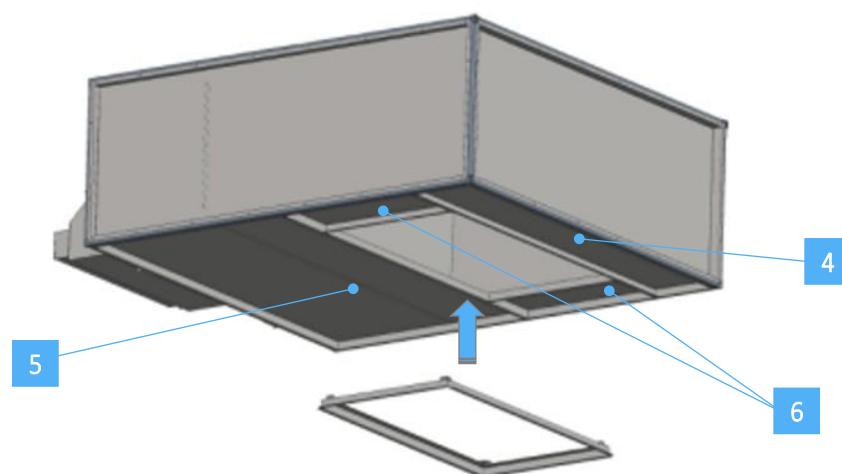


Fig. 27 Montaggio assieme del pannello CoeLux®

7.2.4 INSTALLAZIONE DEL PROIETTORE

- 1 Asportare la piastra [28] (PN 73-00085-01) del proiettore rimuovendo i dadi di fissaggio [29].

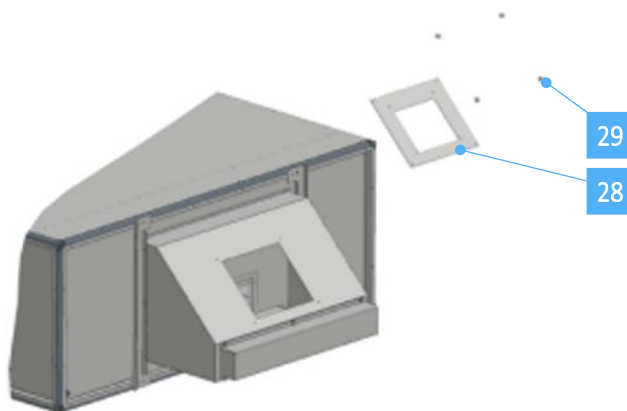


Fig. 28 *Rimozione della piastra*

- 2 Fissare il proiettore [30] sulla piastra [28] utilizzando le viti M6 fornite [31], prestando attenzione a non coprire la finestra di uscita della luce.

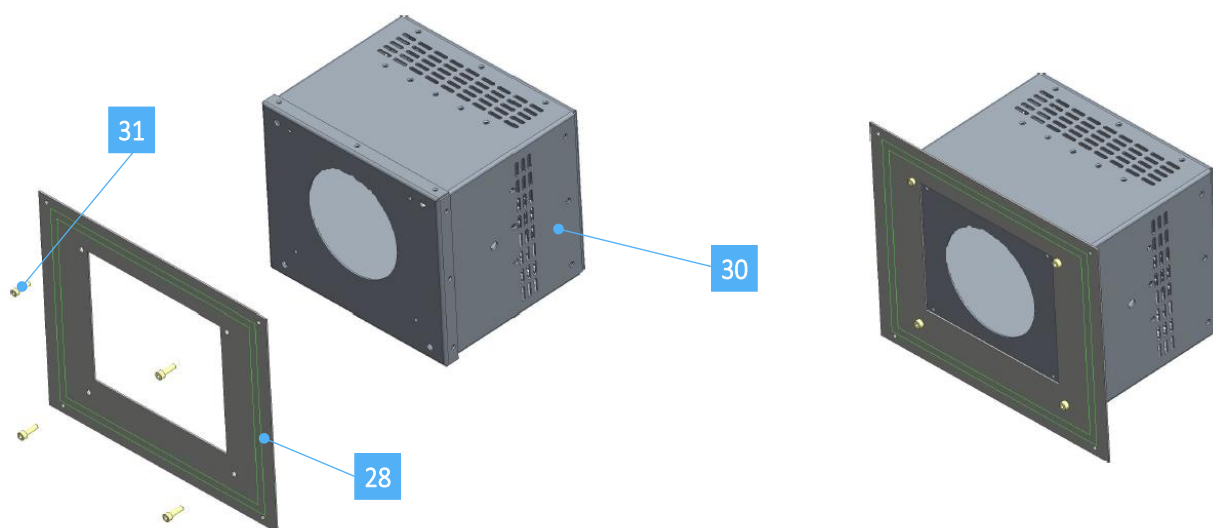


Fig. 29 *Fissaggio del proiettore sulla piastra*



ATTENZIONE !

Per il mantenimento della certificazione UL, l'assemblaggio appena descritto deve avvenire solo fra parti compatibili. Verificare che la marcatura "ASSEMBLE PART 74-00013-01 ONLY WITH PART ..." presente sulle superfici a contatto permetta l'assemblaggio delle parti.

- 3 Installare l'assieme del proiettore sull'unità principale (l'etichetta sul faro deve trovarsi sulla faccia che guarda a terra e il TOP SIDE della cornice deve essere rivolto verso l'alto). Fissare il tutto utilizzando le viti M5 fornite [29].

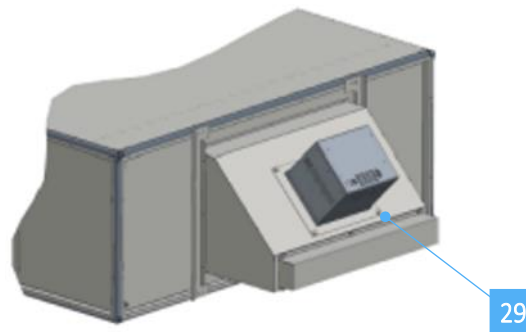


Fig. 30 *Installazione del gruppo proiettore*

7.2.5 **INSTALLAZIONE DEI COLLETTORI D'ARIA (obbligatoria per sistemi certificati UL e CB)**

I collettori d'aria si trovano all'interno del *kit di ventilazione*. Per i sistemi certificati UL, CoeLux S.r.l. fornisce questo kit assieme al prodotto (per quelli certificati CE può essere richiesto a parte solo per il proiettore 74-00013-01).

Installare i collettori [34] (PN 73-00147-01) utilizzando le viti M4 [35] (PN 33-00008-01) fornite assieme al *kit di ventilazione*.

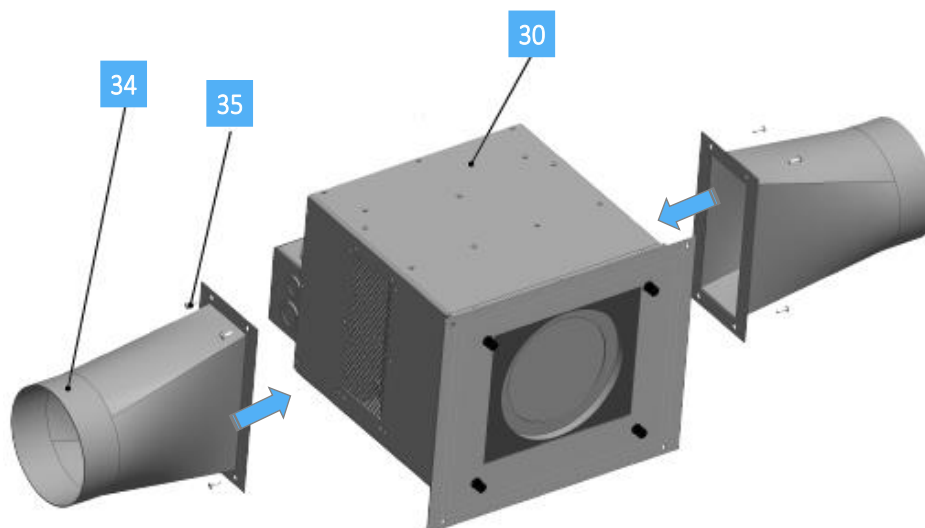


Fig. 31 *Montaggio dei collettori d'aria*

Si rimanda al paragrafo 11.2 per l'installazione di tutti i componenti forniti all'interno del *kit di ventilazione*.

7.2.6 INSTALLAZIONE E SOSTITUZIONE DEI SILICA-GEL

- 1 Rimuovere i dadi [32] del box [33] (PN 73-00084-01) dei silica-gel.
- 2 Rimuovere il box [33] dei silica-gel.

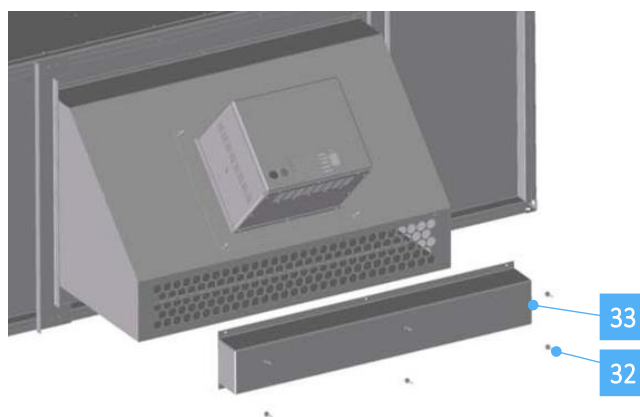


Fig. 32 *Rimozione del box dei silica-gel*

- 3 Aprire la confezione contenente le 6 buste da 0.5 kg l'una di silica-gel ed inserirle tutte all'interno del box [33] evitando di sovrapporle, quindi installare il box sull'unità principale utilizzando i dadi di fissaggio [32].

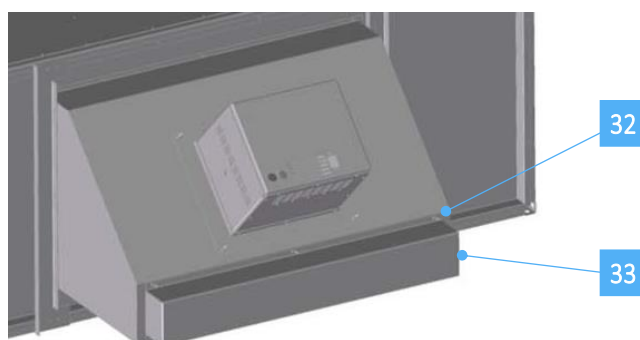


Fig. 33 *Rimontaggio del box dei silica-gel*

8 SOLLEVAMENTO, FISSAGGIO, COLLEGAMENTI E CONTROLLI



ATTENZIONE !

Il fissaggio di CoeLux® 45 LC alla struttura esistente deve essere effettuato da personale specializzato scelto, a propria cura e sotto propria responsabilità, dall'installatore o dall'utilizzatore., seguendo le indicazioni riportate in questo capitolo e seguendo le disposizioni di sicurezza vigenti nel luogo dove avviene l'installazione. La garanzia è esclusa nel caso in cui non siano state rispettate le istruzioni e le avvertenze riportate nel presente paragrafo.

Per i prodotti della sua gamma, CoeLux S.r.l. fornisce su richiesta un kit di installazione testato e approvato per i prodotti della sua gamma: si veda a riguardo l'appendice al paragrafo 11.1.



AVVERTENZA:

Qualora non venga utilizzato il kit di installazione CoeLux, l'installatore si fa carico della validazione strutturale del sistema di appensione. CoeLux S.r.l. declina ogni responsabilità sull'utilizzo di un qualunque sistema di appensione alternativo a quello proposto.

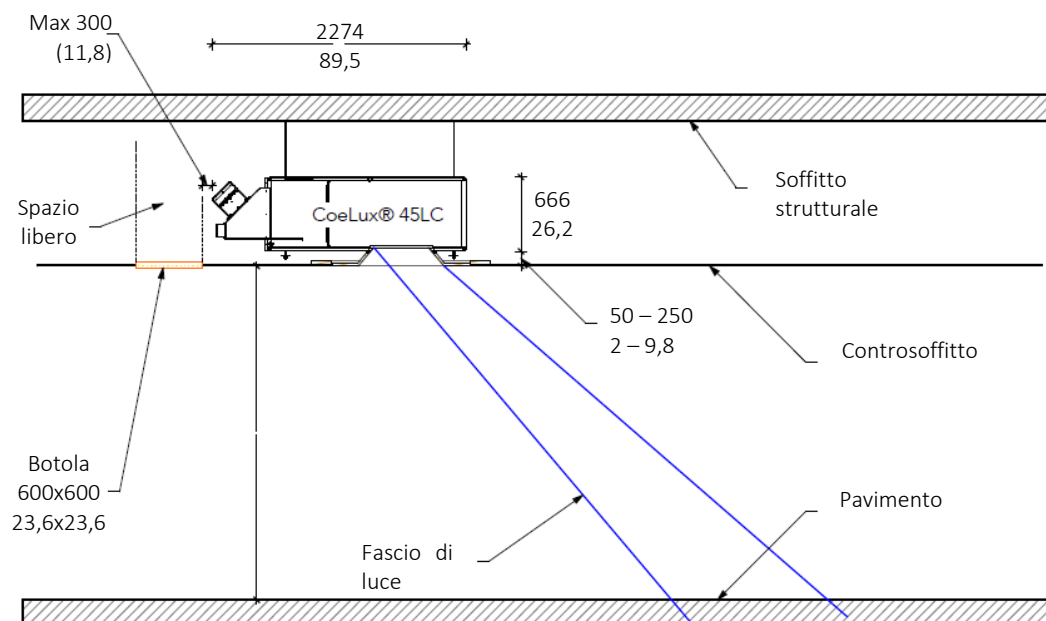


Fig. 34 Schema di installazione di CoeLux® 45 LC. Dimensioni in millimetri (inch)

8.1 DISTANZE E VOLUME DI SICUREZZA

Le misure necessarie per l'inserimento nel controsoffitto sono dettagliate in Figura 34.

Per il funzionamento ottimale il proiettore a LED necessita di scambiare aria con l'ambiente. Nel caso in cui sia possibile scambiare aria all'interno del controsoffitto, e questo non sia polveroso o umido, il volume d'aria libero attorno al proiettore a LED deve essere di almeno 1,5 m³. Le condizioni sono decisamente migliori se l'aria circola liberamente attorno a tutto il prodotto installato.

Per permettere la manutenzione deve essere assicurato l'accesso al proiettore. A tal scopo si richiede la realizzazione di una botola opportunamente posizionata e di dimensioni adeguate

(vincoli indicati in Figura 34). Inoltre deve essere assicurata una opportuna zona di lavoro attorno al faro (la distanza ottimale del proiettore dalle pareti è di almeno 50 cm).

Nel caso di sistemi certificati UL è necessario che la distanza fra ciascuna superficie del prodotto e il materiale isolante eventualmente presente nel controsoffitto, sia superiore a 76 mm (3 in).



ATTENZIONE !

La certificazione UL decade nei casi in cui questa distanza non sia rispettata (TYPE NON-IC INSTALLATION).

8.2 SOLLEVAMENTO E SISTEMA DI SOSPENSIONE

8.2.1 OPERAZIONI PRELIMINARI



Se è stato richiesto il kit di installazione CoeLux, prima di procedere al sollevamento dell'unità è necessario fissare alla stessa i particolari richiesti per il fissaggio. Si vedano allo scopo gli allegati al manuale (Capitolo 11).



ATTENZIONE !

Per il fissaggio delle piastre devono essere tassativamente ed esclusivamente utilizzati i fori indicati in Figura 35.

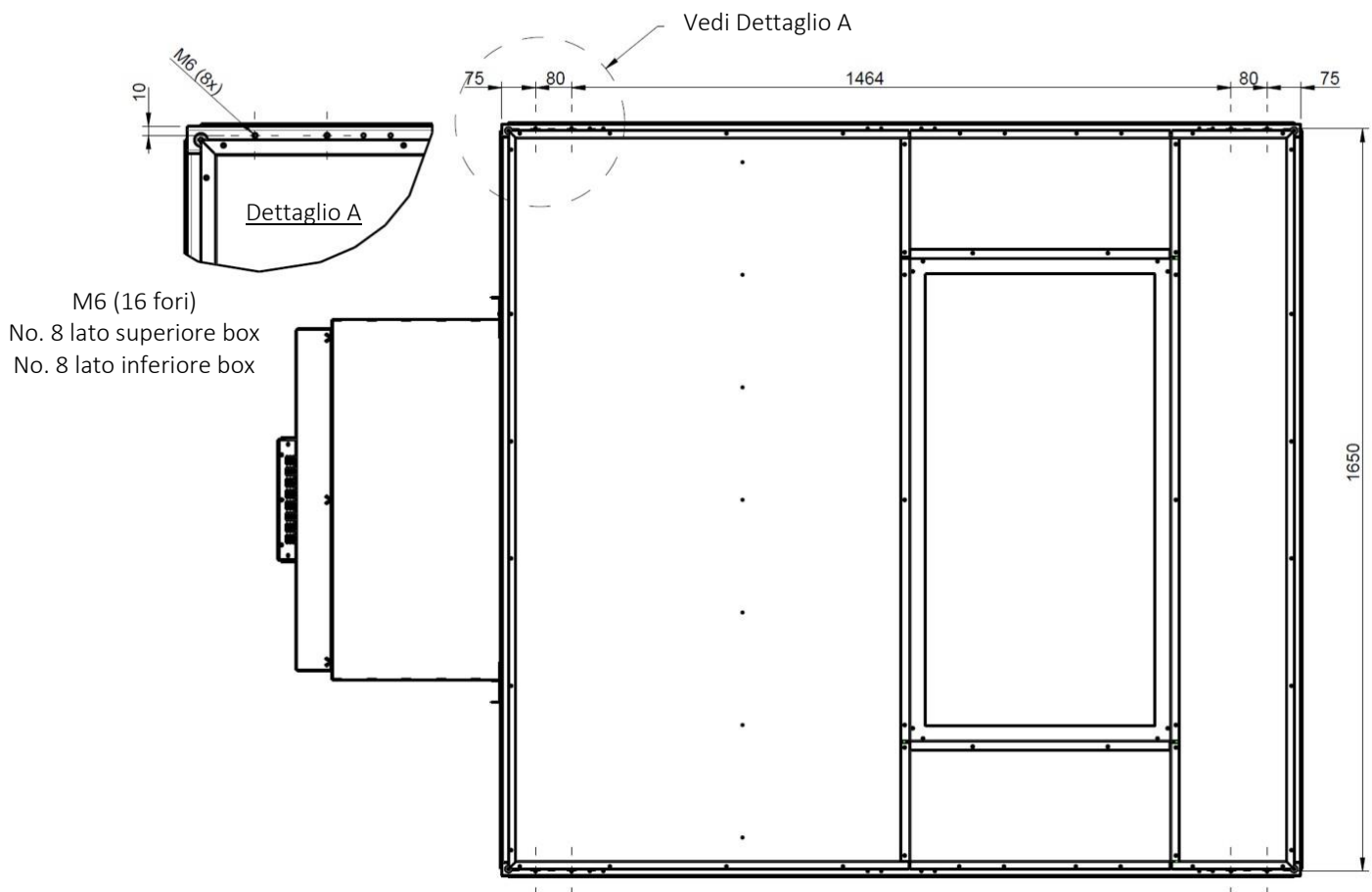


Fig. 35 Fori per il fissaggio dei profili o delle piastre

8.2.2 SOLLEVAMENTO



ATTENZIONE !

È assolutamente vietato prendere o appendere il box attraverso la piega delle lamiere! Prestare particolare attenzione a non rigare il pannello CoeLux® o rompere gli specchi durante le operazioni di sollevamento e posizionamento.

Il sollevamento di CoeLux® 45 LC deve essere effettuato con sistemi adatti al carico di lavoro (circa 300 kg). Durante il sollevamento il *box* deve poggiare almeno su tre diversi punti, assicurandosi che sia sempre il più orizzontale possibile e non subisca movimenti bruschi.

In caso di sollevamento dall'alto, mediante funi o catene, queste devono essere imbracate nei 4 golfari superiori, indicati dall'icona che segue in Figura 44, oppure tramite cinghie in tela avvolte inferiormente.



Fig. 36 *Obbligo di osservanza dei punti sollevamento*

Nel caso di sollevamento dal basso, i punti di appoggio devono essere quelli indicati dall'icona che segue in Figura 44.



Fig. 37 *Obbligo di osservanza dei punti sollevamento*

8.2.3 FISSAGGIO



ATTENZIONE !

Ogni tassello ancorato alla struttura portante dell'edificio deve poter sostenere una forza di trazione pari ad almeno 1.6 kN.



ATTENZIONE !

Durante le operazioni di fissaggio, assicurarsi che non vi siano spostamenti o inclinazione dell'unità o di sue parti.



ATTENZIONE !

È assolutamente vietato ancorare il controsoffitto al box o alla struttura di sostegno dello stesso.



NOTA:

Per i dettagli sulla verifica strutturale fare riferimento ai dati riportati in appendice 11.1.

8.3 COLLEGAMENTI

8.3.1 COLLEGAMENTI DI VENTILAZIONE



AVVERTENZA:

I collegamenti dei collettori dell'aria con i relativi tubi coibentati, deve essere effettuato nel caso in cui sia impedito il ricircolo naturale dell'aria nella zona di controsoffitto attorno al proiettore. Nel caso di sistemi certificati UL questa condizione è obbligatoria.

Utilizzare i collettori forniti all'interno del *kit di ventilazione*, come già indicato nel Paragrafo 7.2.5. A questi devono essere collegati dei tubi fonoassorbenti idonei al luogo di installazione e che permettano al sistema di raffreddamento di scambiare aria con l'interno della stanza. CoeLux s.r.l. all'interno del *kit di ventilazione* fornisce 4 metri di tubo coibentato (si vedano a riguardo gli allegati al manuale, Paragrafo 11.2).

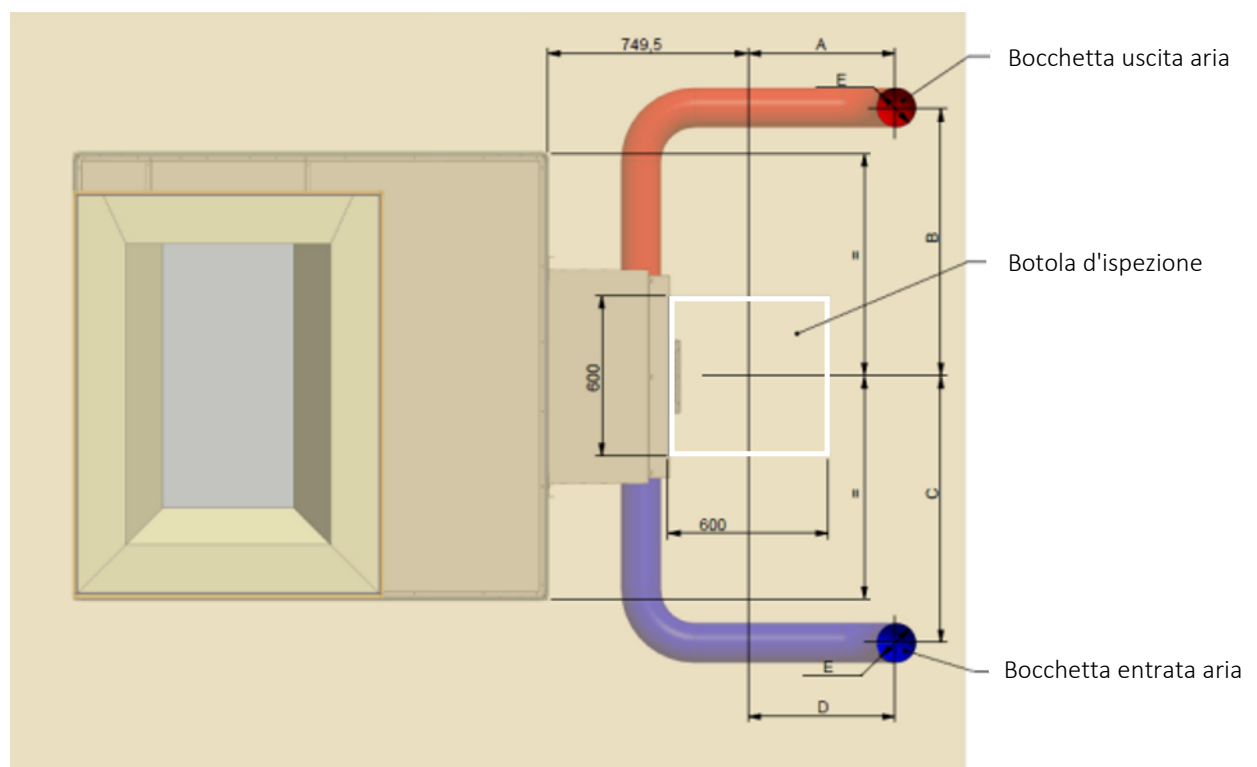


Fig. 38 *Disposizione della botola d'ispezione e delle bocchette di ventilazione*

Nelle figure 38 e 39 viene presentata una soluzione per la disposizione dei tubi di ventilazione all'interno del controsoffitto.



AVVERTENZA:

Le dimensioni A, B, C, e D sono funzionali al design del locale e possono essere definite in base alle esigenze architettoniche. Per garantire la portata d'aria necessaria al corretto funzionamento del prodotto (flusso d'aria pari a $75 \text{ m}^3/\text{h}$), le aperture E nel controsoffitto devono garantire il minimo flusso d'aria necessario al raffreddamento del proiettore e devono avere un diametro minimo di 150 mm (le bocchette per il controsoffitto NON vengono fornite da CoeLux S.r.l.).

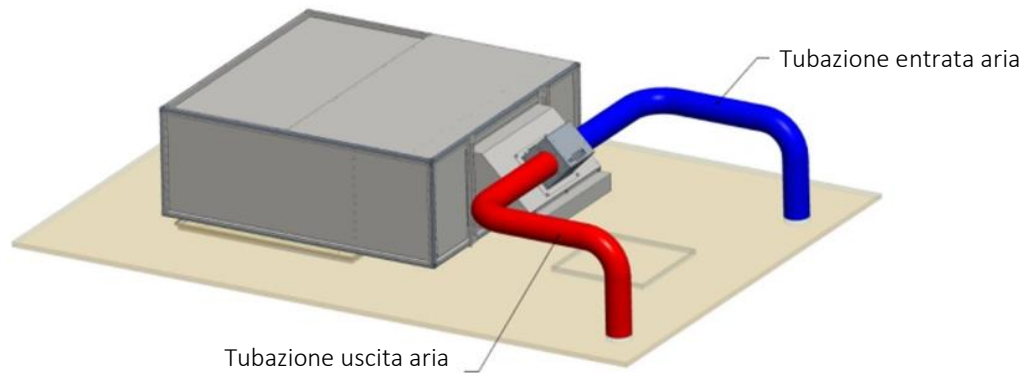


Fig. 39 Schema di collegamento delle bocchette di ventilazione

8.3.2 COLLEGAMENTI ELETTRICI



La predisposizione del cavo di alimentazione tra la rete di distribuzione e l'unità deve intendersi a carico dell'utilizzatore, mentre il suo collegamento può essere effettuato solo dai tecnici CoeLux s.r.l. qualificati.



ATTENZIONE !



Prima di iniziare le operazioni di collegamento elettrico è necessario assicurarsi che i cavi di alimentazione ed ogni altro eventuale cavo destinato ad essere connesso ai morsetti dell'unità non siano sotto tensione.

Controllare preliminarmente che i dati di targa dell'unità siano compatibili con l'alimentazione elettrica esistente.

Particolare attenzione deve essere posta nel collegamento a terra del cavo di protezione.

È vietato installare apparecchiature che possano controllare la luce.

A collegamento elettrico avvenuto verificare che il cavo di collegamento sia disposto e cablato correttamente, che non sia schiacciato o compresso, e posizionato in modo tale che non sia d'intralcio agli operatori.

All'interno della scatola contenente il proiettore 74-00013-01 non viene fornito il cavo di alimentazione (presente invece in quella contenente il proiettore 74-00009-01), ma una morsettiera a cui andranno collegati i cavi contenuti all'interno del box metallico sul retro del proiettore stesso. Si vedano allo scopo gli allegati alla fine del manuale (Paragrafo 11.3).



AVVERTENZA:

L'utilizzo di questa morsettiera è obbligatorio per il mantenimento della certificazione CB, ma non per quella UL.

8.4 CONTROLLI

Ultimata l'installazione devono essere effettuati alcuni controlli per verificare il funzionamento dell'apparato e permettere di correggere eventuali anomalie.



ATTENZIONE !

NON guardare all'interno della finestra durante l'accensione dell'unità per non rimanere abbagliati.

Dare tensione all'unità ed eseguire un controllo ottico di:

- corretto posizionamento e orizzontalità del pannello CoeLux®;
- eventuale presenza di oggetti, graffi, aloni, sporcizia sul pannello CoeLux® sia dentro che fuori dal *box*;
- eventuale presenza di graffi, aloni, macchie sulle pareti interne del *box* e sugli specchi.

Verificare inoltre:

- che la banda magnetica copra le giunzioni;
- che il divisorio sia teso, dritto e ben fissato ai magneti;
- che le guarnizioni specchio / divisorio siano ben adese agli specchi e non si vedano filure di luce sulle pareti interne del *box*;
- che le strisce di acciaio armonico siano tese e nella corretta posizione;
- che non ci siano zone buie sul pannello CoeLux®;
- che non ci siano debordamenti di luce attorno agli specchi.

Se necessario, portare a terra il *box* e risolvere il problema come indicato nei paragrafi precedenti.

9 FUNZIONAMENTO ED USO

CoeLux® 45 LC è un innovativo apparecchio di illuminazione; utilizza una sorgente a LED, un sistema ottico ed il pannello CoeLux® per produrre una finestra artificiale, illuminando la stanza in maniera naturale, come se fosse una finestra reale illuminata dal sole.

L'uso di CoeLux® 45 LC è limitato all'accensione e allo spegnimento dell'apparecchio mediante l'apposito interruttore allestito durante l'installazione.

Consultare la scheda tecnica ed il materiale informativo fornito da CoeLux S.r.l. per sfruttare al meglio le potenzialità del prodotto.



ATTENZIONE !

È vietato installare apparecchiature che possano controllare la luce (dimmeraggio, controllo del colore, etc.).

Quando guardata direttamente, la sorgente luminosa a LED può provocare una sensazione di abbagliamento. Durante l'accensione prestare particolare attenzione a NON guardare all'interno della finestra per non rimanere abbagliati!

Se installato correttamente, CoeLux® 45 LC non presenta tuttavia pericoli per l'occhio umano e la visione.



AVVERTENZA:

La sorgente luminosa a LED è di classe RG1 secondo la normativa EN 62471 a causa della luce blu emessa. Non sono comunque necessarie segnalazioni di pericolo secondo la normativa IEC/TR 62471-2. Per prevenire reazioni fastidiose (abbagliamento, *afterimage* ...) che pure sono normalissime e transitorie, si eviti di fissare lo sguardo sulla sorgente luminosa per tempi lunghi, né si permetta a persone con limitate capacità cognitive o di mobilità (bambini, anziani, disabili, malati allettati ...) di trovarsi in tale situazione.

10 MANUTENZIONE



ATTENZIONE !

- Prima di procedere ad ogni tipo di intervento ordinario o straordinario sull'unità è obbligatorio procedere all'isolamento della stessa dalla rete di alimentazione elettrica.
- Si rammenta agli operatori l'obbligo d'impiego di tutti i dispositivi di protezione individuale e di osservare le prescrizioni di sicurezza.
- Per accedere alle parti più alte del dispositivo, utilizzare i mezzi idonei alle operazioni da svolgere. Non salire sulle parti dell'unità, in quanto delicate e non progettate per sostenere persone.
- Ogni intervento di manutenzione, sia ordinaria che straordinaria, deve essere eseguito solo da personale specializzato e può essere effettuato solo a temperatura ambiente.
- Se per la manutenzione fosse necessario rimuovere parti dell'unità, limitare tali condizioni al minimo indispensabile; rimontare subito le parti a fine intervento.
- Non lasciare mai utensili, attrezzature o altro materiale improprio sull'unità o al suo interno.
- Ogni qualvolta l'intervento richieda all'operatore addetto alla manutenzione di lavorare in zone non visibili dall'interruttore di accensione è vivamente consigliato che una seconda persona vigili attentamente sul non impiego del comando. Qualora questo non sia possibile, è assolutamente obbligatorio collocare un cartello di avvertimento sul dispositivo di comando, in posizione ben visibile.

CoeLux declina ogni responsabilità che possa derivare dall'inosservanza delle istruzioni e avvertenze qui elencate.

10.1 SMONTAGGIO DEL SISTEMA

Nel caso di smontaggio del sistema devono essere osservate tutte le istruzioni e avvertenze definite in fase di installazione.

10.2 DEMOLIZIONE E SMALTIMENTO

Alla fine del suo ciclo di vita, smaltire il prodotto in conformità alle normative vigenti in materia.

11 ALLEGATI

11.1 FISSAGGIO E SOLLEVAMENTO

11.1.1 KIT DI INSTALLAZIONE (FORNITO SOLO SU RICHIESTA)



ATTENZIONE !

Il fissaggio di CoeLux® 45 LC alla struttura esistente deve essere effettuato da personale specializzato scelto, a propria cura e sotto propria responsabilità, dall'installatore o dall'utilizzatore, seguendo le disposizioni di sicurezza vigenti nel luogo dove avviene l'installazione.

Il suddetto allegato fornisce le istruzioni e avvertenze per il corretto utilizzo del kit di installazione fornito, su specifica richiesta, da CoeLux s.r.l.

CoeLux declina ogni responsabilità che possa derivare dall'inosservanza delle istruzioni e avvertenze qui elencate.

Il kit di installazione fornito a parte da CoeLux S.r.l. comprende:

- 4 piastre a L per il fissaggio al soffitto tramite 2 punti di ancoraggio (PN 73-00153-01)
- 4 barre filettate M12 da 1500mm. Ad un capo di ognuna di esse è saldata una piastra 140x60x5 con foro di fissaggio di 11mm (PN 73-00156-01)
- 4 piastre di fissaggio piatte 120x120x5 (PN 73-00152-01)
- 2 tiranti orizzontali 50x1622x5 (PN 73-00154-01)
- 4 bulloni M8, 4 bulloni M10, 8 dadi e rondelle M12

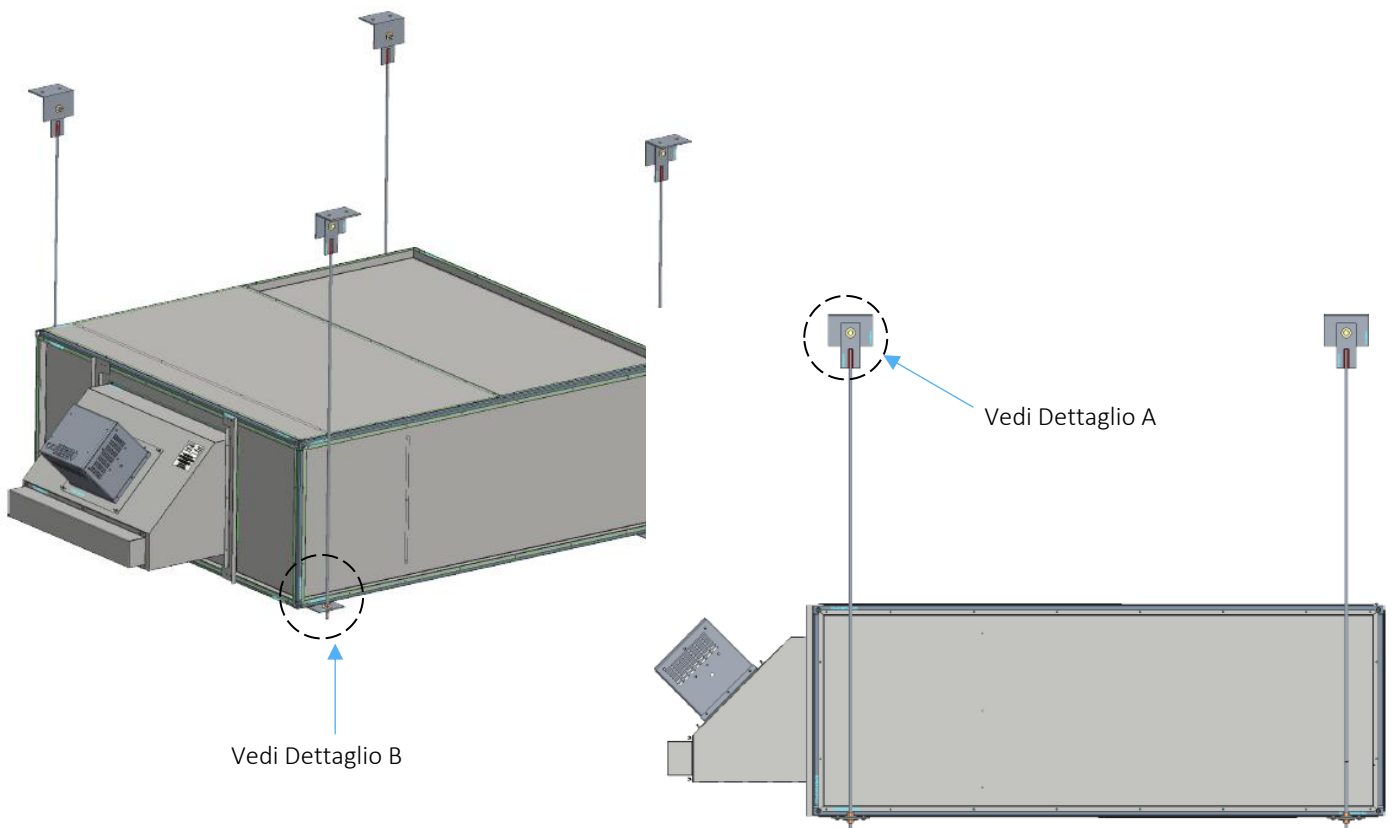


Fig. 40 Sistema di ancoraggio consigliato

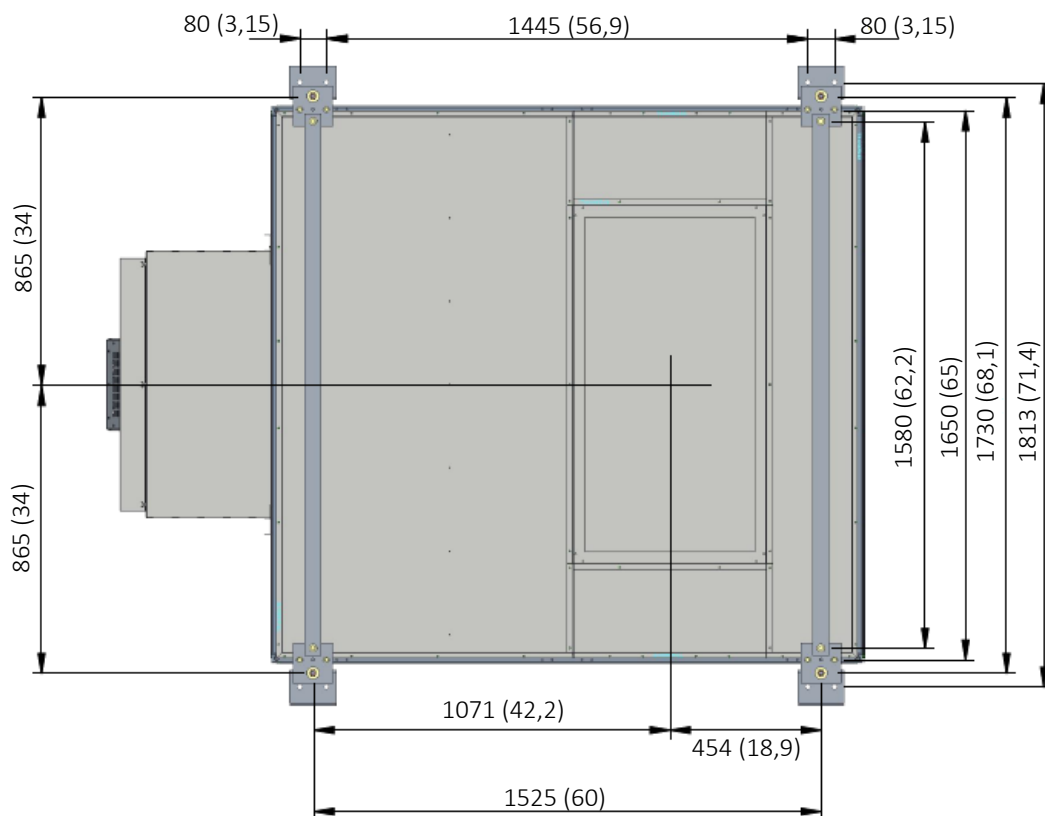


Fig. 41 Sistema di ancoraggio consigliato (dimensioni in millimetri e pollici)

Effettuare i fori per l'ancoraggio delle piastre di fissaggio a soffitto (figura 42) prima dell'assemblaggio di CoeLux® 45 LC. Una volta montato l'intero apparato, fissare le piastre alla struttura del box e i tiranti alle piastre stesse (figura 43).

Fissare le piastre a L al soffitto e collegare ad esse le barre filettate come indicato in figura 41. Sollevare quindi l'apparato e inserire le barre filettate all'interno dei fori $\phi 13$ presenti sulle piastre precedentemente collegate alla *dark-box* (figura 43). Regolare quindi la distanza dell'apparato dal soffitto utilizzando i dadi M12 forniti (figura 43) e tagliare la porzione in eccesso delle barre filettate.

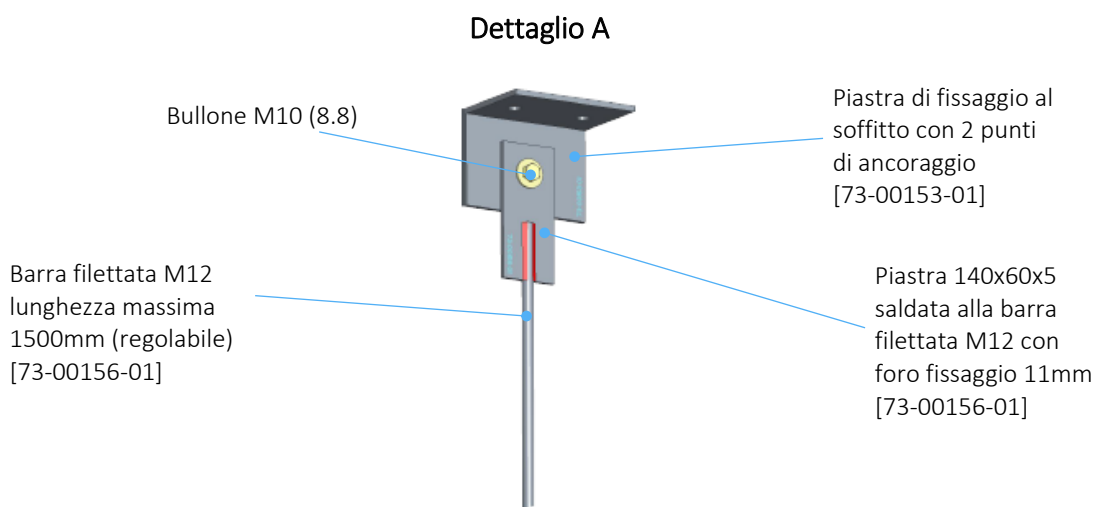


Fig. 42 Sistema di ancoraggio consigliato – Dettaglio A

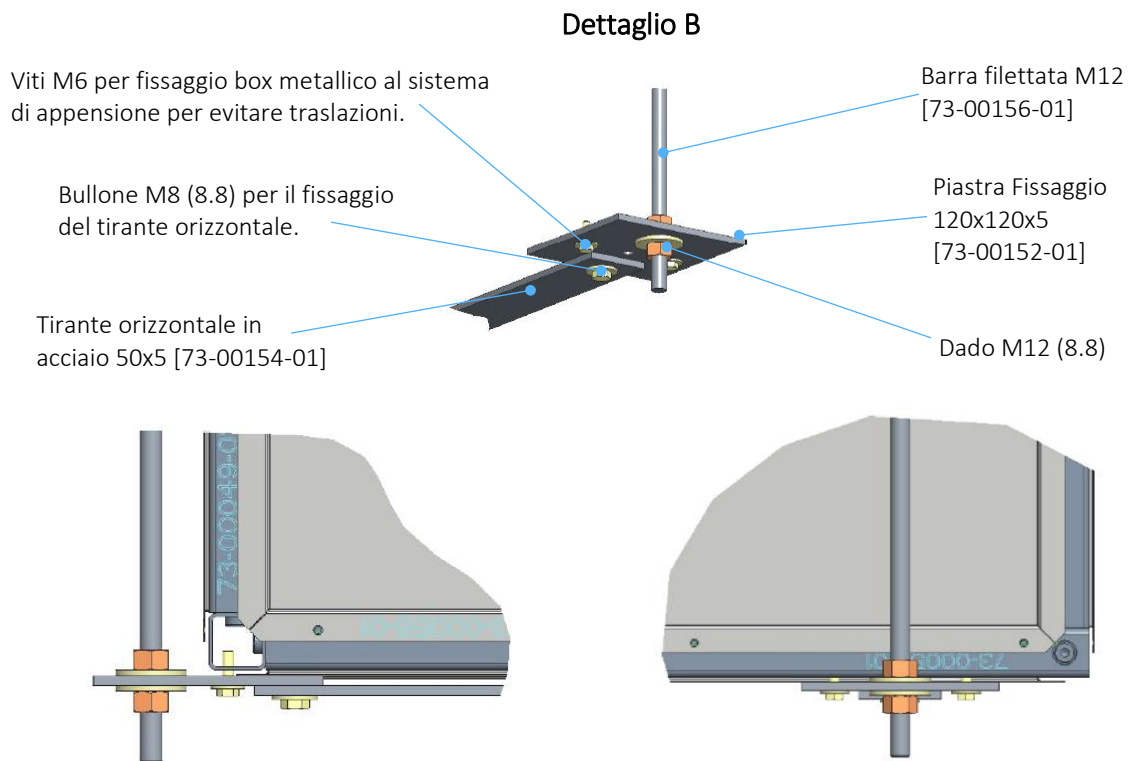


Fig. 43 *Sistema di ancoraggio consigliato – Dettaglio B*

11.1.2 SISTEMA DI AGGANCIO USABILE PER IL SOLLEVAMENTO DEL BOX COELUX® 45LC NON CONSIGLIATO PER IL FISSAGGIO DEFINITIVO

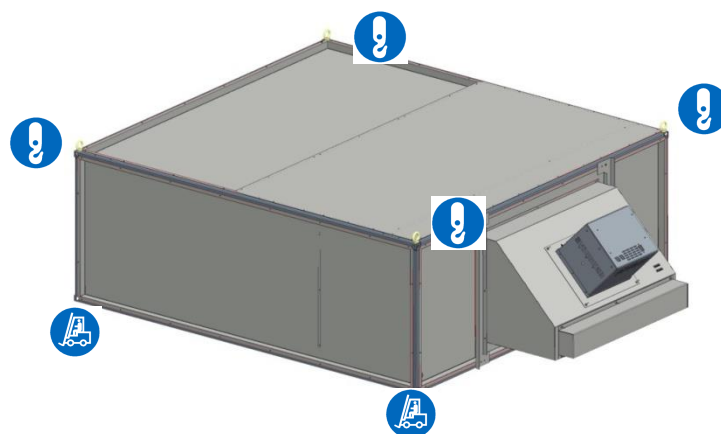


Fig. 44 *Sistema di aggancio usabile per il sollevamento*



ATTENZIONE !

Il fissaggio dei 4 golfari alla struttura portante della soletta deve essere eseguito in base al tipo di soletta tramite opportune catene. I 4 punti di fissaggio devono garantire un carico complessivo di almeno 500 kg.

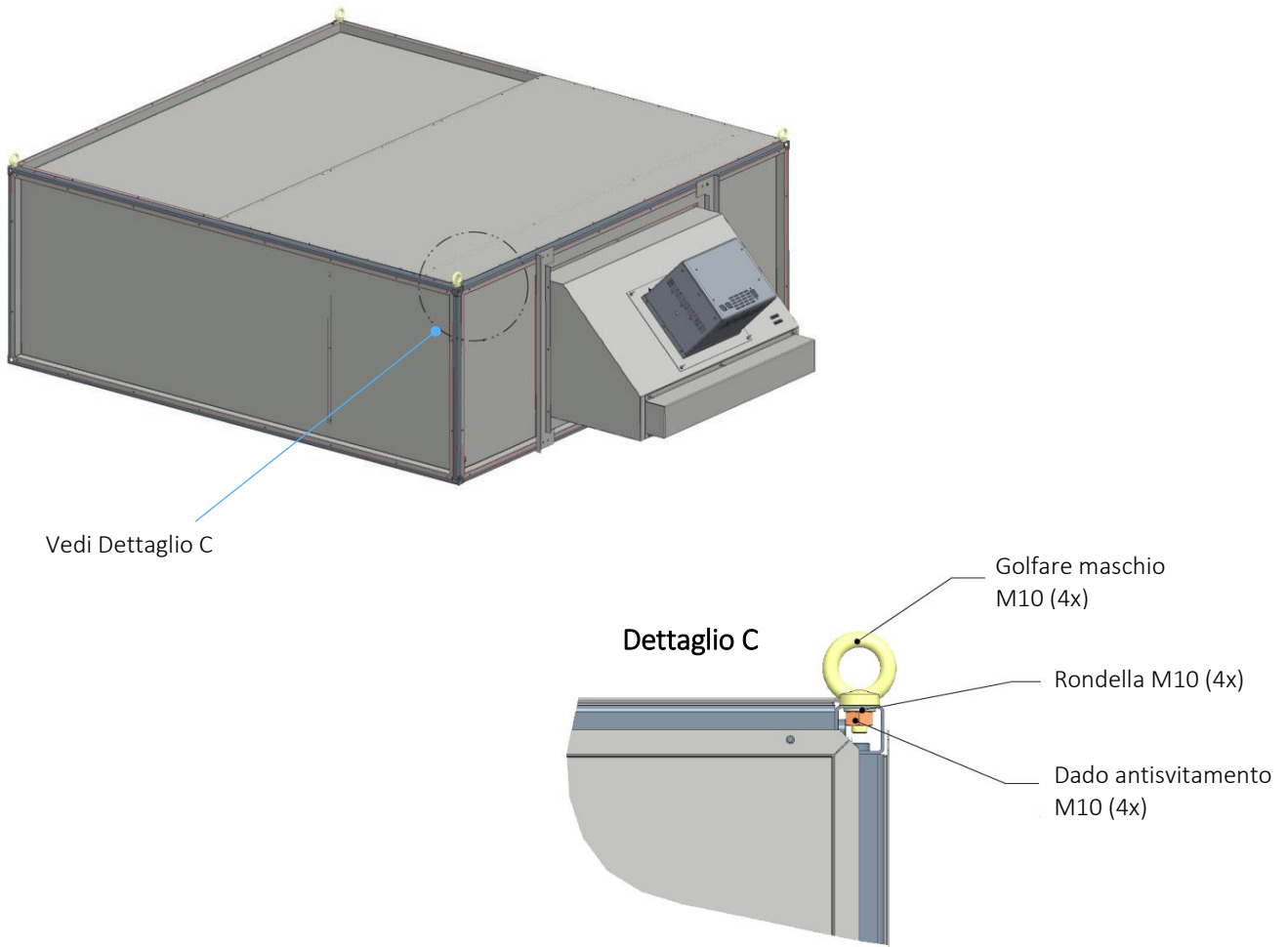


Fig. 45 *Sistema di aggancio usabile per il sollevamento*

11.2 KIT DI VENTILAZIONE (disponibile solo per il proiettore 74-00013-01)

Il presente kit viene fornito assieme al proiettore 74-00013-01 e l'uso è obbligatorio sia per la certificazione UL che per quella CB.

Il kit di ventilazione comprende:

- 4 antivibranti metrici neri con viti filettate M6 (PN 36-00024-01)
- 1 cornice in materiale isolante nero (PN 36-00025-01)
- 4 dadi M6 (PN 36-00007-01)
- 4 copridadi neri (PN 36-00026-01)
- 2 collettori d'aria in ferro zincato (PN 73-00147-01)
- 8 viti M4 (PN 33-00008-01)
- 1 scatola contenente 4 metri di tubo coibentato (PN 36-00022-01)
- 2 fascette stringitubo (PN 36-00023-01)



AVVERTENZA:

Per il mantenimento della certificazione UL e CB è obbligatorio montare esclusivamente i collettori d'aria e i tubi coibentati.

11.2.1 MODIFICA DELLO STEP "INSTALLAZIONE DEL PROIETTORE"

Montare i 4 antivibranti metrici [23] (PN 36-00024-01) sulla faccia frontale del proiettore [18] (PN 74-00013-01) utilizzando i 4 fori filettati presenti. Posizionare la cornice isolante [24] (PN 36-00024-01) e la cornice di fissaggio [16] utilizzando gli antivibranti metrici e l'apertura del fascio del proiettore come riferimenti. Installare quindi i 4 dadi M6 [25] (PN 34-00007-01) sui filetti sporgenti e bloccare la cornice di fissaggio. Montare i 4 copridadi neri [26] (PN 36-00026-01) sui 4 filetti con dadi.

Installare questo sottoinsieme al resto dell'apparato come indicato nel paragrafo 7.2.4.

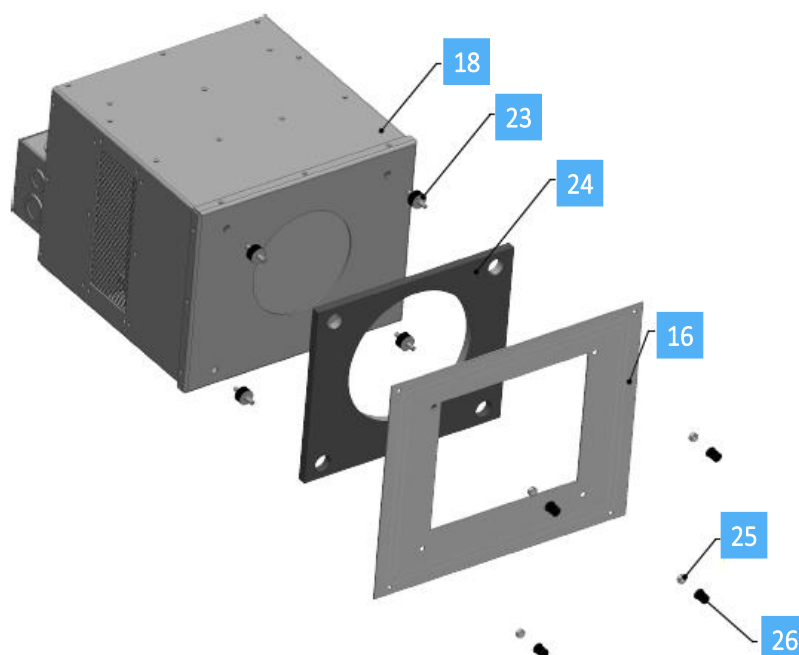


Fig. 46 *Installazione kit di ventilazione*

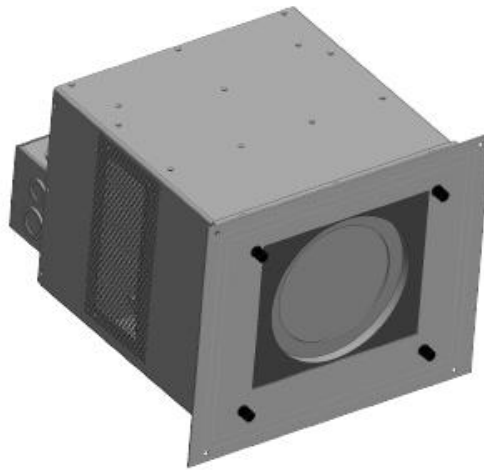


Fig. 47 *Installazione kit di ventilazione*

Una volta concluso con il montaggio dell'intero apparato, procedere con l'installazione dei collettori [21] (PN 73-00147-01) come indicato nel Paragrafo 7.2.5. Tagliare il tuo coibentato (PN 36-00022-01) in due parti uguali da 2 metri ciascuna [27] e collegarle ai terminali tondi dei collettori utilizzando le fascette stringitubo [28] (PN 36-00023-01). Una volta installato l'intero apparato e creato il controsoffitto, collegare a quest'ultimo i due terminali liberi dei tubi coibentati (utilizzando delle bocchette) in modo da permettere lo scambio d'aria con la stanza.

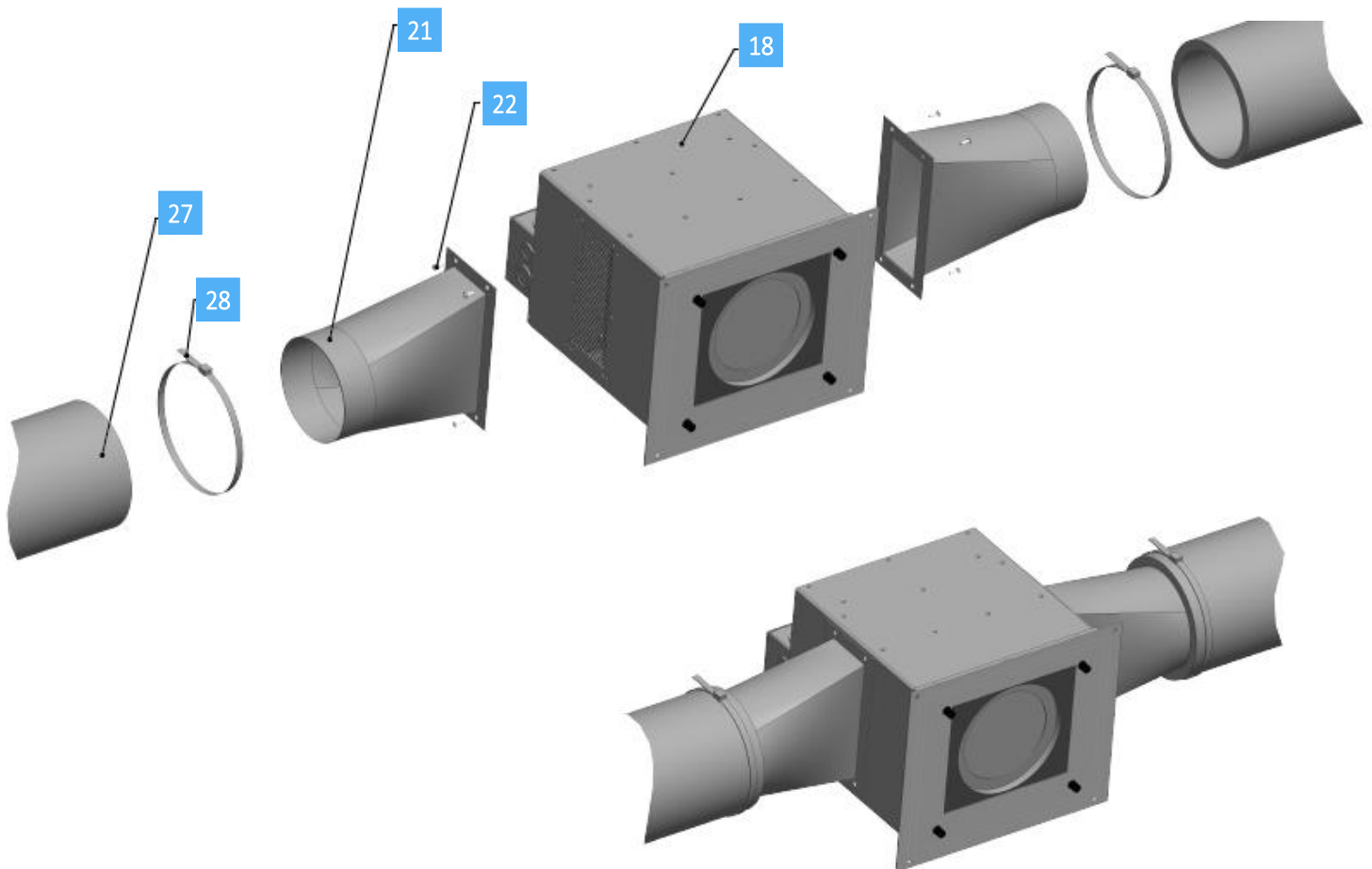


Fig. 48 *Installazione kit di ventilazione*

11.3 COLLEGAMENTI D'ALIMENTAZIONE PER LA CERTIFICAZIONE CB

11.3.1 ASSEMBLAGGIO DEL PRESSACAVO

All'interno della scatola del proiettore (74-00030-01) è presente un sacchetto contenente:

- N° 1 pressacavo M16
- N° 2 rondelle zincate M16
- N° 1 dado in nylon M16

- A. Aprire il coperchio di chiusura della scatola di derivazione (Figura 52)
- B. Aprire una sola delle aperture sfondabili (tra quelle con diametro minore) presenti sui lati della scatola di derivazione.
- C. Fissare il pressacavo alla scatola di derivazione come indicato in Figura 49.

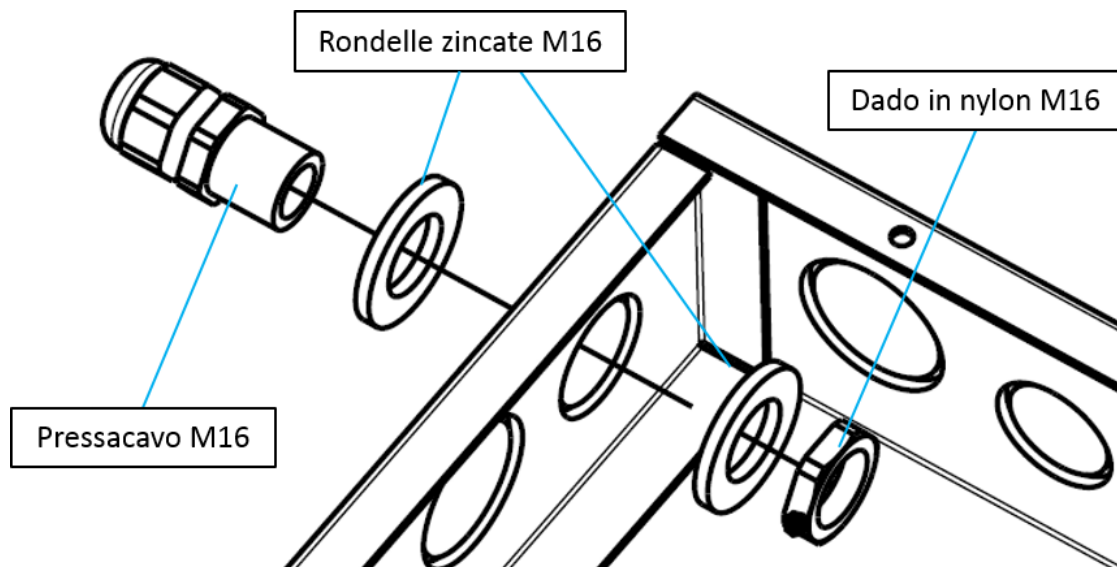


Fig. 49 Schema di installazione del pressacavo.

- D. Inserire i cavi d'alimentazione esterni all'interno del pressacavo e fissarli alla morsettiera di derivazione come indicato nel Paragrafo 11.3.2.
- E. Far scorrere i cavi all'interno del pressacavo minimizzando la lunghezza degli stessi all'interno della scatola di derivazione e bloccarli stringendo il tappo a vite del pressacavo.
- F. Inserire la morsettiera all'interno della scatola di derivazione (Figura 50) e richiuderla.



Fig. 50 *Collegamenti elettrici finiti nel proiettore 74-00013-01*

11.3.2 UTILIZZO DELLA MORSETTIERA PER IL COLLEGAMENTO DEI CAVI D'ALIMENTAZIONE

All'interno della scatola contenente il proiettore 74-00013-01 viene fornita una morsettiera di derivazione (Figura 51) per il collegamento d'alimentazione del proiettore stesso.

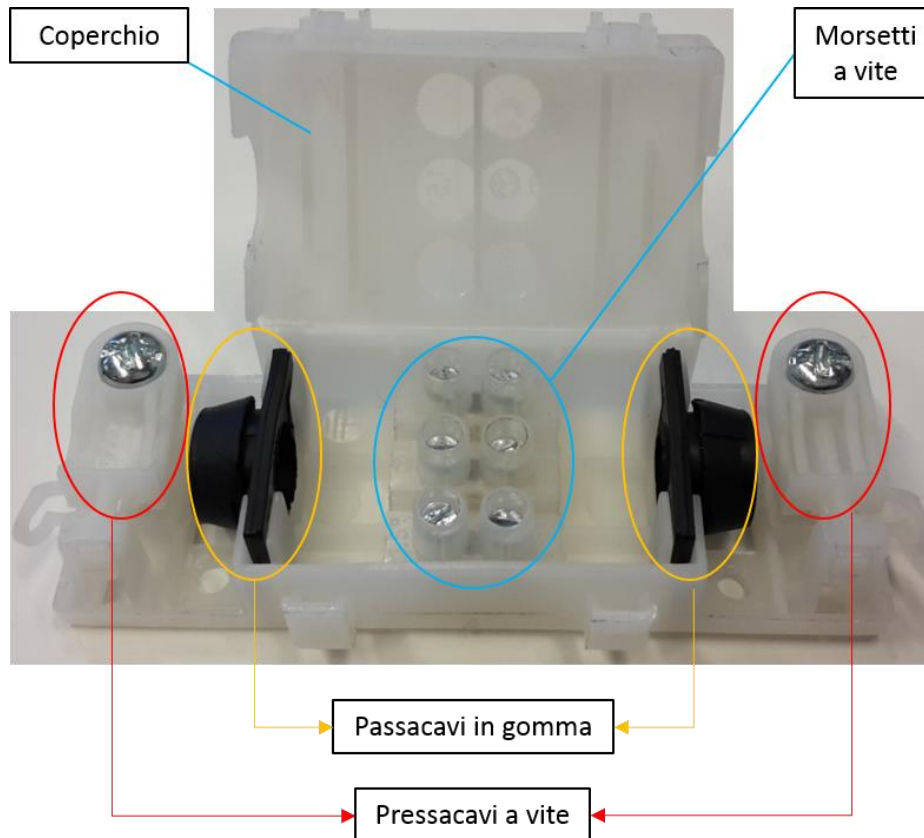


Fig. 51 *Morsettiera di derivazione per il collegamento dei cavi d'alimentazione.*

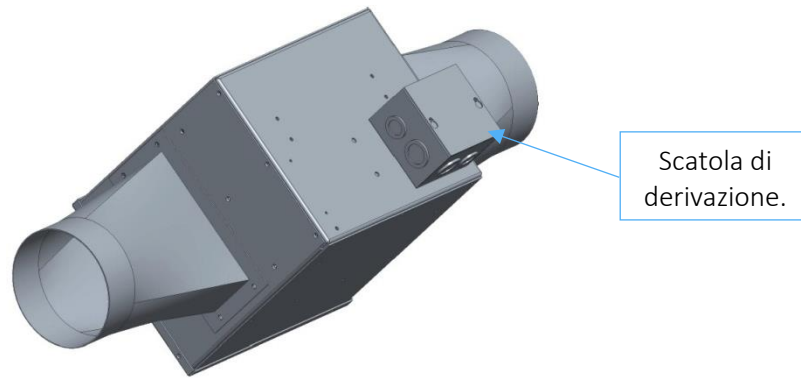


Fig. 52 *Retro del proiettore 74-00013-01*



ATTENZIONE !

Prima di iniziare le operazioni di collegamento elettrico è necessario assicurarsi che i cavi di alimentazione ed ogni altro eventuale cavo destinato ad essere connesso ai morsetti dell'unità non siano sotto tensione.

- A. Dopo aver assemblato il pressacavo ed aver inserito al suo interno i cavi esterni d'alimentazione (Par. 11.3.1), estrarre i passacavi di gomma dalla morsettiera: in uno inserire i cavi d'alimentazione provenienti dal proiettore, nell'altro i cavi d'alimentazione esterni.
- B. Estrarre i morsetti a vite dalla morsettiera e collegare i cavi d'alimentazione (del proiettore ed esterni) come indicato in Figura 53: cavo di protezione di terra (verde) al morsetto in alto, cavo della fase L (nero) al morsetto centrale e cavo del neutro N (bianco) al morsetto in basso.

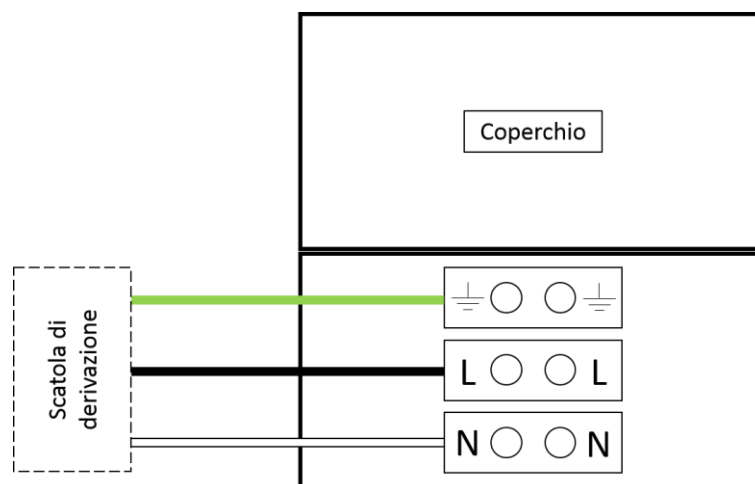


Fig. 53 *Schizzo esemplificativo della morsettiera fornita.*

- C. Dopo aver aperto i pressacavi a vite della morsettiera, reinserire i morsetti a vite e i passacavi in gomma nel loro alloggiamento e bloccare i due terminali dei cavi con i pressacavi a vite.
- D. Chiudere il coperchio della morsettiera di derivazione.
- E. Riporre la morsettiera all'interno della scatola di derivazione (Figura 50), e continuare con il punto E. del Paragrafo 11.3.1.

11.4 INSTALLAZIONI ALTERNATIVE: FISSAGGIO INCLINATO DI COELUX® 45 LC

Su richiesta del cliente e previa approvazione di un operatore specializzato, è possibile installare CoeLux® 45 LC in configurazione inclinata (solo da 0 a 45° come indicato in figura 54).

In questo paragrafo proponiamo una soluzione di fissaggio che permette di ancorare l'apparato in posizione inclinata, sia con soletta piana, sia con soletta a sua volta inclinata.



ATTENZIONE !

Il fissaggio di CoeLux® 45 LC alla struttura esistente è responsabilità dell'installatore e deve essere effettuato solo da personale specializzato, seguendo le disposizioni di sicurezza vigenti nel luogo dove avviene l'installazione.

11.4.1 POSSIBILI CONFIGURAZIONI INCLINATE

In figura 54 vengono riportate alcune possibili configurazioni inclinate per l'installazione di CoeLux® 45 LC. Il lato del proiettore si trova a sinistra in ogni immagine.

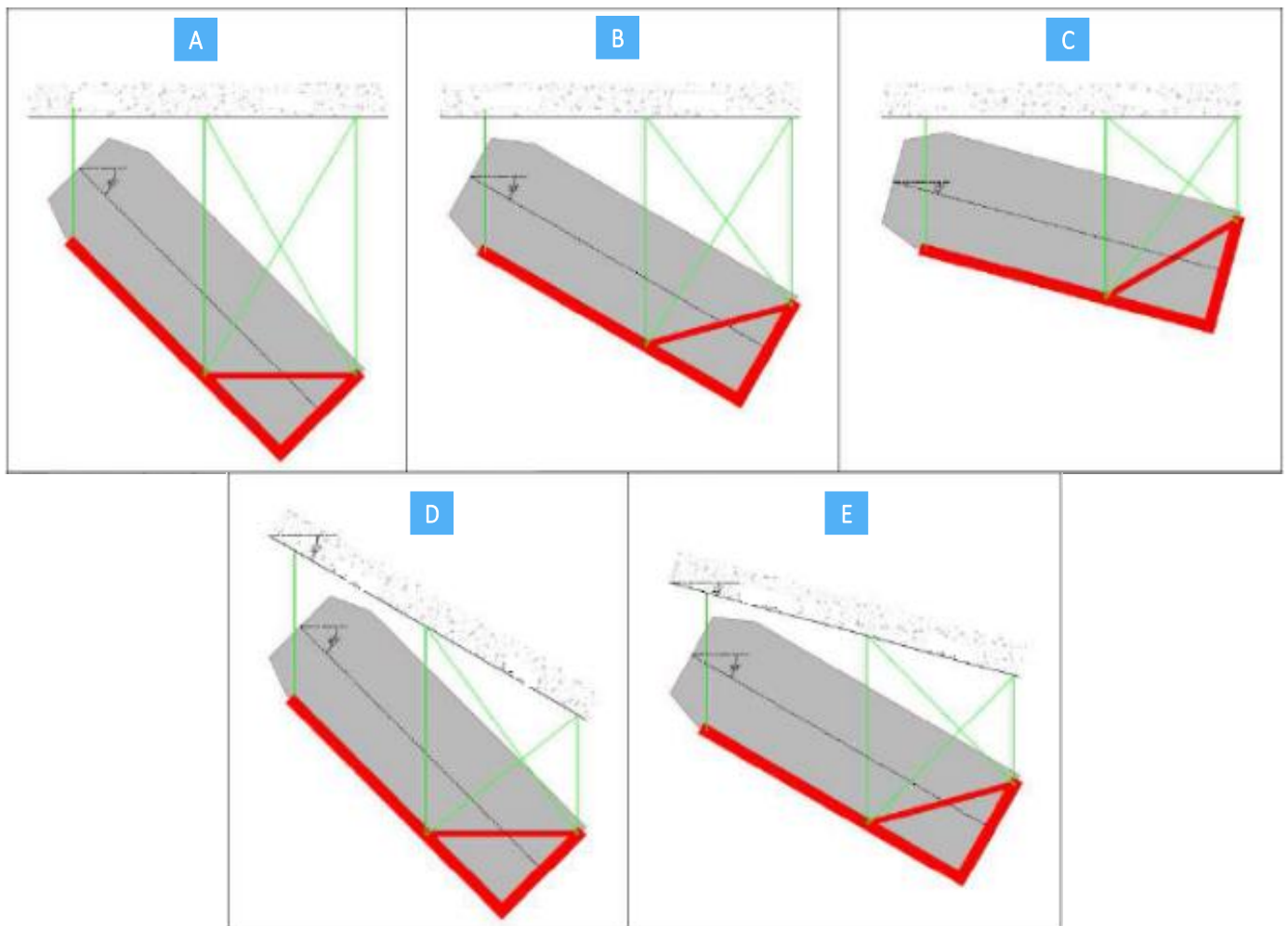


Fig. 54 *Alcune possibili configurazioni inclinate: A) inclinazione relativa 45°, B) inclinazione relativa 30°, C) inclinazione relativa 15°, D) inclinazione relativa 15° inclinazione assoluta 45°, E) inclinazione relativa 15° inclinazione assoluta 30°*

Le prime tre configurazioni sono relative ad una soletta orizzontale, mentre le configurazioni D) ed E) sono relative ad una soletta inclinata rispettivamente di 30° e di 15°.

11.4.2 SISTEMA DI APPENSIONE PER DARK-BOX INCLINATA



ATTENZIONE !

Il fissaggio di CoeLux® 45 LC alla struttura esistente è sempre responsabilità dell'installatore e deve essere effettuato solo da personale specializzato, seguendo le disposizioni di sicurezza vigenti nel luogo dove avviene l'installazione.

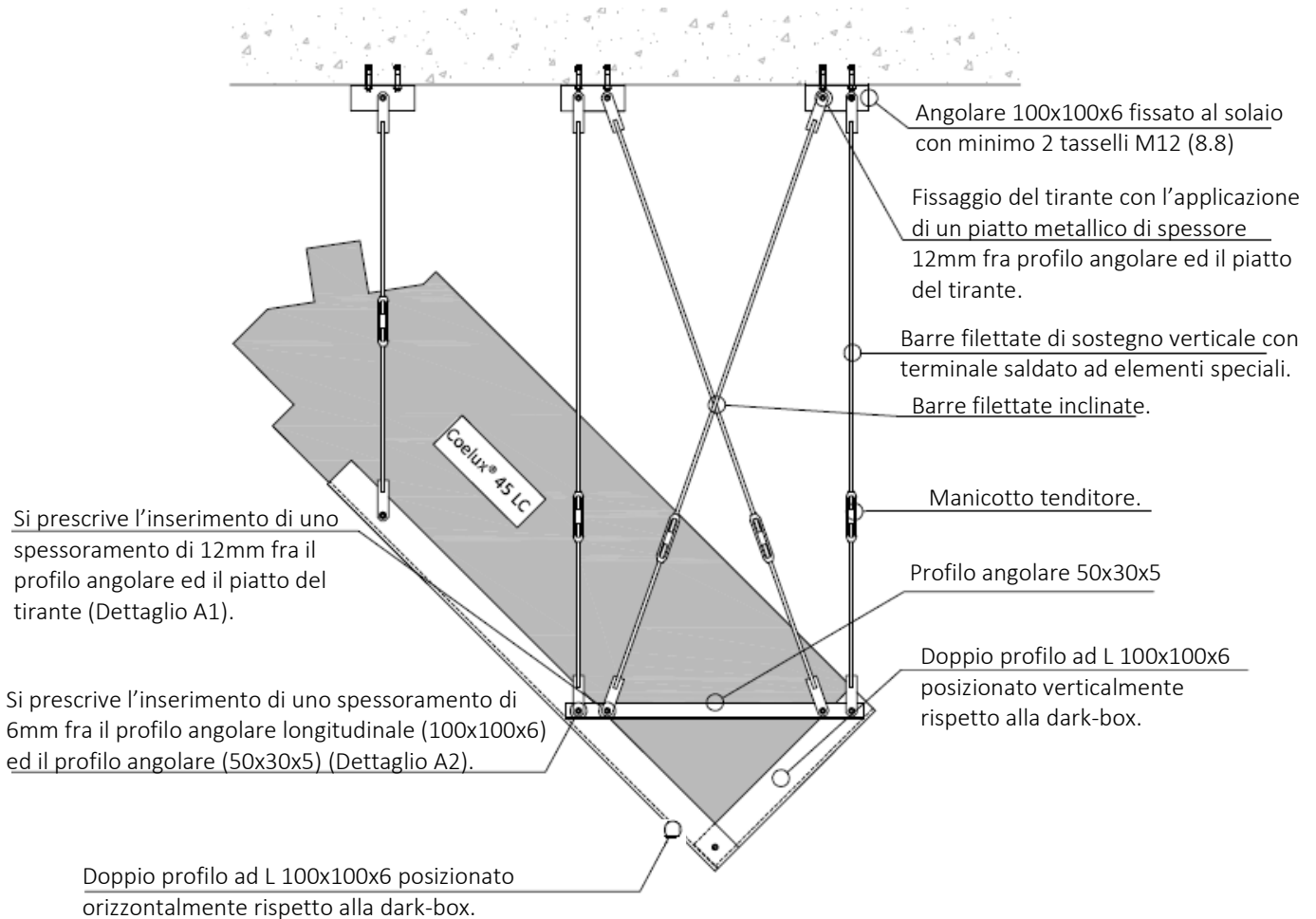


Fig. 55 *Sistema di appensione per dark-box inclinata*

Il sistema di appensione qui presentato (Figura 55) è stato validato da uno strutturista ed è interamente a carico dell'installatore. CoeLux S.r.l. NON fornisce questo sistema di sospensione.



AVVERTENZA:

Qualora non venga utilizzato il sistema di appensione proposto da CoeLux S.r.l., l'installatore si fa carico della validazione strutturale del nuovo sistema di appensione. CoeLux S.r.l. declina ogni responsabilità sull'utilizzo di un qualunque sistema di appensione alternativo a quello proposto.



ATTENZIONE !

Ogni tassello ancorato alla struttura portante dell'edificio deve poter sostenere una forza di trazione pari ad almeno 1.6 kN.

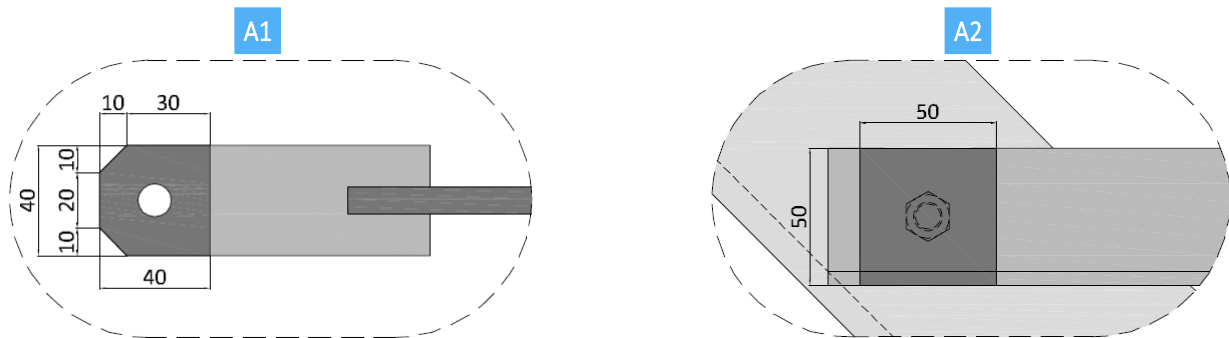


Fig. 56 *Dettagli A1 e A2: spessoramenti per sistema di appensione dark-box inclinata*

ABACO DEGLI ELEMENTI DI SOSPENSIONE (misure in mm)

- elemento T1: spessoramento (x20)
- elemento T2: barra M12 filettata (VAR.)
- elemento T3: manicotto tenditore (x10)
- elementi T4 e T5: profili angolari 100x100x6 (x4 e x2)

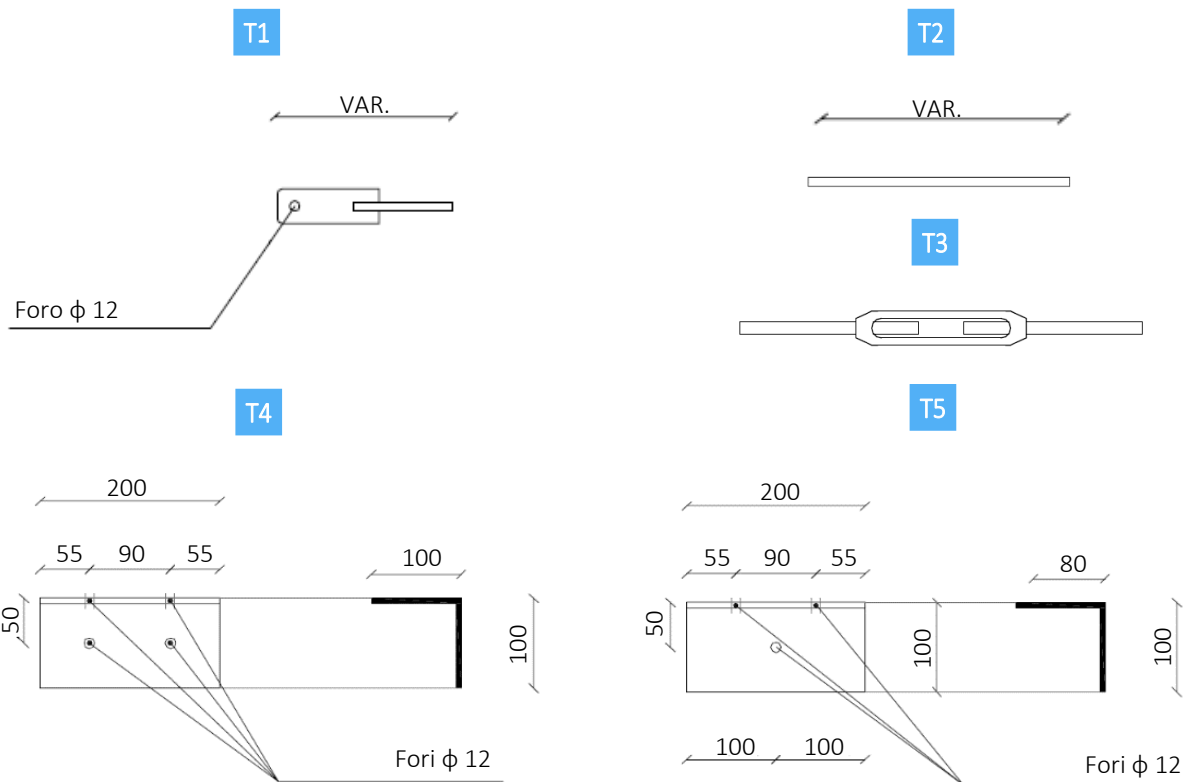


Fig. 57 *Elementi T1, T2, T3, T4 e T5*

ABACO DEGLI ELEMENTI DEL TELAIO (misure in mm)

- elemento P1: piatto 50x5 (x3)
- elementi A1a e A1b: profili angolari 100x100x6 (orizzontali) (x1 e x1)
- elementi A2a e A2b: profili angolari 100x100x6 (verticali) (x1 e x1)
- elemento A3: Profilo angolare 50x30x5 (inclinato) (x2)

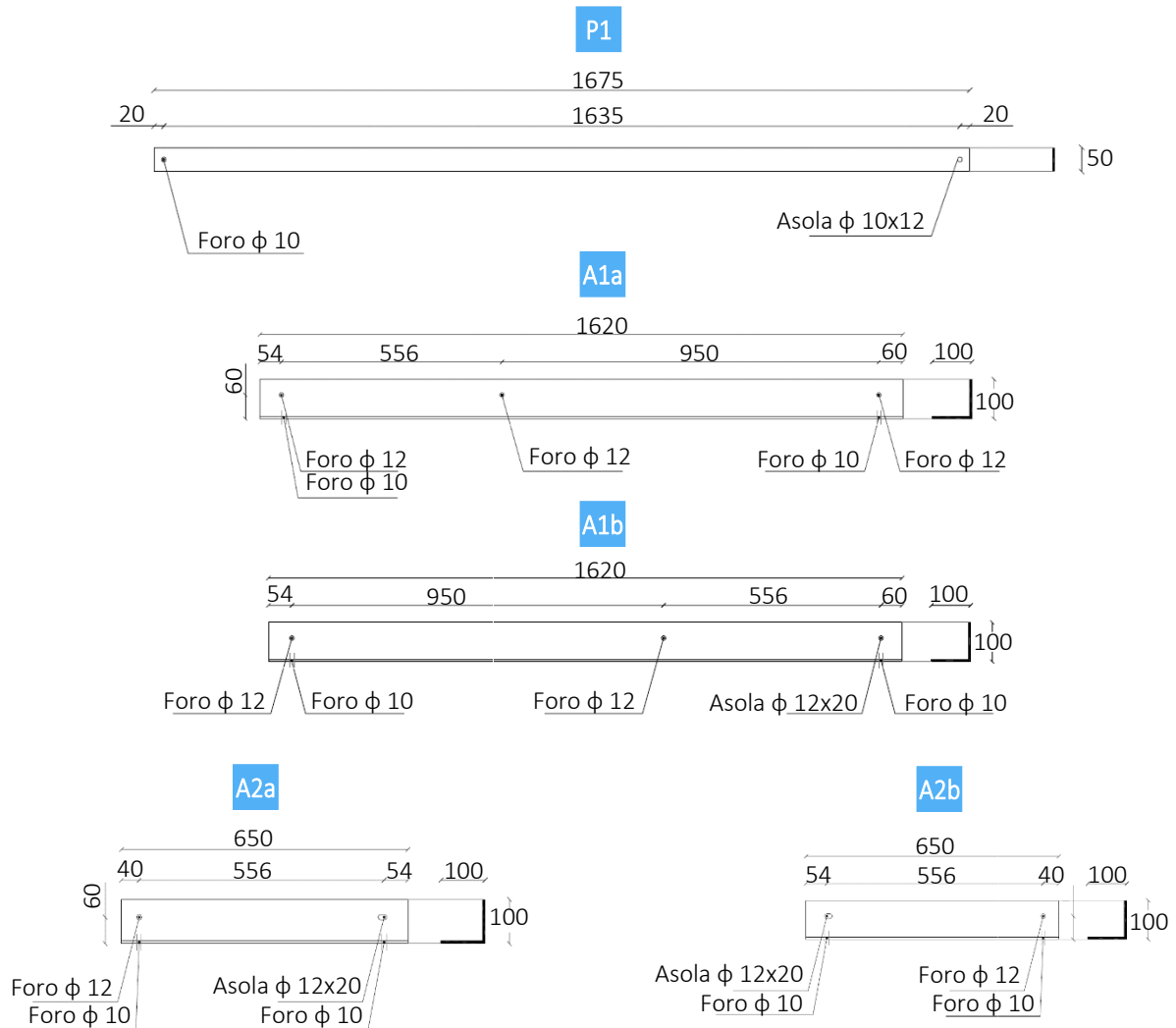


Fig. 58 Elementi P1, A1a, A1b, A2a e A2b

ABACO DEI BULLONI E TASSELLI

- Bullone M8 (8.8) (x8)
- Bullone M10 (8.8) (x10)

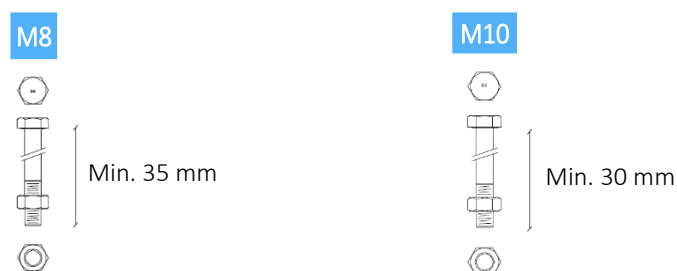


Fig. 59 Bulloni M8 e M10

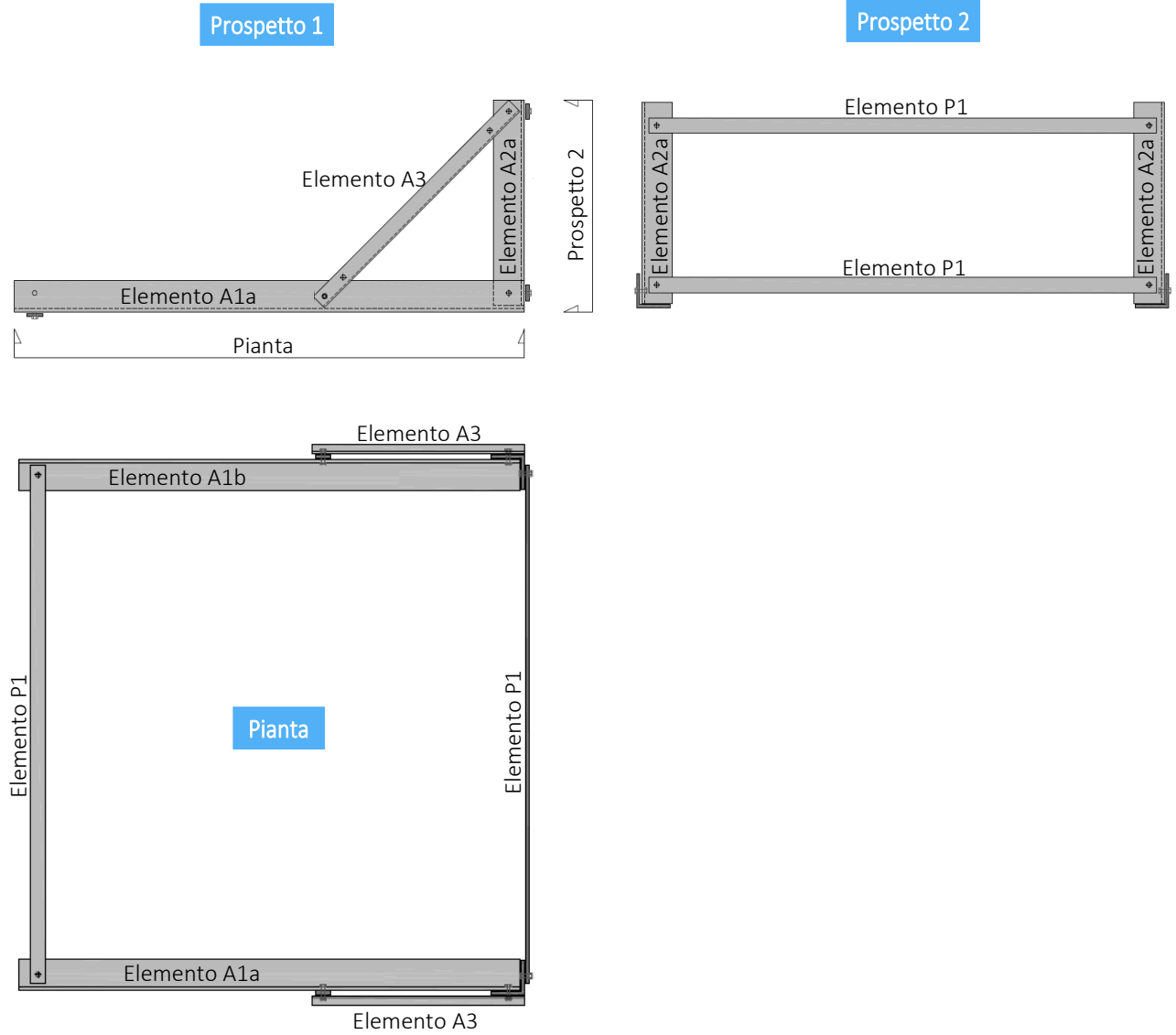


Fig. 60 Pianta e prospetti del telaio

11.5 PROCEDURA STRAORDINARIA PER LA PULIZIA DEGLI SPECCHI

11.5.1 SCOPO

La presente procedura definisce la modalità di pulizia straordinaria degli specchi in fase di installazione.

- Questa procedura si basa sulle esperienze precedenti, andando ad integrarle.
- Questa procedura può essere svolta solo dagli installatori autorizzati da CoeLux s.r.l..
- L'efficacia di questa procedura richiede che l'operatore assegnato a questa mansione abbia svolto un adeguato percorso formativo al fine di conferirgli le competenze richieste per l'identificazione delle difettosità menzionate nella procedura e sia in grado di implementare le lavorazioni descritte.
In caso contrario, tutto il trattamento descritto potrebbe non essere comunque sufficiente per produrre un risultato accettabile.

11.5.2 CAMPO DI APPLICAZIONE

Questa procedura di pulizia è necessaria solo nei casi straordinari in cui, una volta tolti gli specchi dal loro imballo durante le fasi di installazione del prodotto, la superficie specchiante non risultasse perfettamente pulita.

11.5.3 TERMINI E DEFINIZIONI

- **Acqua demineralizzata (commerciale):** si intende acqua che ha subito un processo di distillazione che ha tolto buona parte dei sali presenti in essa.
- **Alcool:** si intende l'alcool etilico commerciale 95% (TRASPARENTE, NON DENATURATO, SENZA ADDITIVI COLORANTI).
- **Ammoniaca:** si intende un prodotto commerciale con una soluzione di ammoniaca in acqua (tipicamente 5%).
- **Panno antipolvere:** si intende il panno commerciale Sontara, prodotto con una speciale fibra da DuPont. Questo rilascia ad ogni passaggio un limitatissimo (pressoché nullo) quantitativo di fibre, e limita il caricamento elettrostatico della superficie passata.

11.5.4 SVILUPPO DEL PROCESSO

Lo specchio deve aver già subito il processo standard di pulizia durante le fasi della produzione e dovrà riportare il timbro CoeLux di quality control pass (Figura 61).



Fig. 61 Timbro controllo qualità CoeLux

Sono stati individuati tre diversi casi in funzione della tipologia e della quantità di aloni, impurità e/o particolato che si potrà trovare sulla superficie degli specchi all'apertura della casse, ognuna delle quali andrà trattata in maniera differente.

Per effettuare le operazioni di disimballaggio e controllo degli specchi sono necessari almeno tre operatori. Durante il controllo, uno di essi dovrà prendere il proiettore, accenderlo e puntarlo sullo specchio con un angolo di incidenza di circa 45°, da una distanza di almeno 1.5 m. Gli altri due operatori dovranno invece analizzare la superficie dello specchio per circa 30 secondi (tenendolo in posizione verticale) e valutarne il grado di pulizia.

ATTENZIONE! POSSIBILITA' DI ABBAGLIAMENTO



Poiché la luce potrebbe colpire il suo viso, è bene che l'operatore faccia attenzione a nascondere la vista della sorgente abbagliante interponendo una mano fra gli occhi e la direzione di provenienza della luce; è comunque possibile trovare una posizione che permetta di controllare la qualità dello specchio e contemporaneamente non provochi abbagliamento.

11.5.4.1 CASISTICHE E TRATTAMENTI

Nei paragrafi 11.5.4.2 e 11.5.4.3 sono riportate due tabelle con i difetti riscontrabili sulla superficie in vetro e su quella argentata assieme alla casistica a cui appartengono.

Caso A. Specchio con minime tracce di polvere o completamente pulito: la superficie dello specchio non deve essere trattata o toccata in alcun modo e si deve procedere direttamente con l'installazione.



Fig. 62 *Caso A*



Fig. 63 *Caso B*

Caso B. Specchio con una velatura di polvere, leggera e sporadiche alonature e/o ditate (sui bordi): passare a secco un panno antipolvere (fornito assieme al kit di pulizia) ripetutamente e molto energicamente sulla zona portando lo sporco verso l'esterno dello specchio, facendo attenzione a non creare nuove tracce di sporcizia. Se dopo aver strofinato la superficie per più di 5 minuti le ditate non vengono eliminate o la pulizia della superficie non è accettabile, passare al caso C.

Caso C. Specchio visibilmente sporco, alonature più o meno leggere su tutta la superficie, ditate al centro dello specchio/ specchio molto sporco. Procurarsi i seguenti materiali - alcool etilico 95%, ammoniaca, acqua demineralizzata – e procedere come segue:




- Prelevare una piccola quantità di ammoniaca e diluirla in acqua demineralizzata (diluzione circa 1:50), quindi trattare la superficie abbondantemente con tale soluzione utilizzando i panni antipolvere asciutti e puliti forniti all'interno del kit di pulizia. Passare meticolosamente tutta la superficie, sostituendo frequentemente la superficie del panno e il panno utilizzato, così da rimuovere il più possibile lo sporco e non semplicemente spostarlo sulla superficie stessa.
- Asciugare l'intera superficie e passarla con un panno asciutto anche quando completamente priva di liquido.





Fig. 64 *Caso C*


- Infine versare su un panno antipolvere pulito l'alcool etilico e passare l'intera superficie controllando di togliere la sporcizia residua (per meglio individuarla è possibile accendere il proiettore e puntarlo sullo specchio). Cambiare frequentemente la superficie del panno e sostituire il panno stesso durante quest'operazione.

11.5.4.2 DIFETTI DELLA SUPERFICIE IN VETRO

DIFETTO	FOTO	ACCETTABILITÀ
<p>Sporco pesante: superficie del vetro molto opaca.</p>		<p>Caso C</p>
<p>Sporcizia diffusa: superficie con strato opaco visibile anche senza l'ausilio del proiettore.</p>		<p>Caso C</p>
<p>Aloni: zone sulla superficie in vetro più o meno opache a causa della presenza di sporcizia di vario genere.</p>		<p>Caso B (se non spariscono Caso C)</p>

DIFETTO	FOTO	ACCETTABILITÀ
<p>Sporchini: sporczia sulla superficie in posizioni ben definite. A differenza dei graffi, passandoci sopra con il panno pulito, cambiano forma.</p>		<p>Caso B (se non spariscono Caso C)</p>
<p>Addensamenti di polvere: zona con leggero accumulo di polvere, visibili grazie all'utilizzo del proiettore.</p>		<p>Caso B</p>

11.5.4.3 DIFETTI DELLA SUPERFICIE ARGENTATA

DIFETTO	FOTO	ACCETTABILITÀ
<p>Onde e forme mutabili: visibili solo con l'ausilio del proiettore. <u>A differenza degli aloni sul vetro, cambiando la posizione di osservazione, questi mutano in maniera continua.</u></p>		<p>ACCETTABILI</p>
<p>Fasce: zone più scure dell'argentatura, visibili solo con l'ausilio del proiettore.</p>		<p>ACCETTABILI</p>

12 PUNTO di CONTATTO

CoeLux S.r.l., Via Cavour, 2 - 22074 Lomazzo – Como - Italy

Tel. 0236714394

Mail info@coelux.com

www.coelux.com

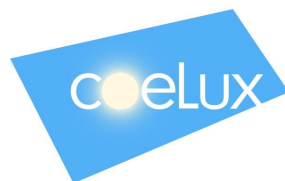
13 COPYRIGHT

Questo manuale è pubblicato da CoeLux S.r.l. (www.CoeLux.it).

Tutti i diritti, compresa la traduzione, sono riservati. È vietata la riproduzione di qualsivoglia genere senza il permesso scritto di CoeLux. È altresì vietata la riproduzione parziale e/o sommaria. Questo manuale corrisponde allo stato tecnico al momento della stampa. La società si riserva il diritto di apportare modifiche al testo, alle immagini e ai dati contenuti così come in termini di tecnologia, attrezzature o aggiornamento dei requisiti normativi. Nel caso in cui riteneste necessario apportare alcune precisazioni al testo del presente manuale, Vi preghiamo di segnalarcelo; ne terremo conto per migliorare.

CoeLux[®] 45 LC è coperto da brevetti: visitare il sito web www.coelux.com per maggiori informazioni.

© Copyright 2018 by CoeLux S.r.l.



Experience the Sky

CoeLux S.r.l.

Via Cavour, 2

22074 Lomazzo – Como - Italy

Tel. 0236714394

www.coelux.com